



PIAGGIO®

SILHOUETTE

SILHOUETTE

ZAPM 28900



## **BV 200**

Mod. ZAPM 28900 : 00001001 ÷.....

- 2002 -

USA

 <b>PIAGGIO®</b>	<b>AVVERTENZE</b>  <b>NOTICE</b>	<b>ZAPM 28900</b>
---	--	-------------------

### **AVVERTENZE**

- 1) Nel presente catalogo sono illustrati i particolari forniti come ricambi per i veicoli indicati in A1 a partire dai n° di telaio a fianco riportati.
- 2) Per la ricerca delle tavole vedere l'indice rappresentato in D1 e D2.
- 3) L'indice numerico dei particolari con le rispettive denominazioni è riportato da A2.
- 4) Per un corretto uso del Catalogo tener presente quanto segue:
  - L'intestazione della tavola riporta la denominazione del gruppo raffigurato e l'indicazione dei Mod. per i quali la tavola stessa è valida: eventuali tavole specifiche per il mercato Estero sono identificate anche dalla dicitura "Mercato Estero".

**Nota bene - Consultare la tavola "Chiave di lettura" riportata in CI a titolo di esempio.**

### **NOTICE**


- 1) In this catalogue there are illustrated the parts supplied as spares for vehicles indicated in A1 starting from serial chassis numbers carried on the side.
- 2) For the consultation of the tables see the index in D1 and D2.
- 3) The numeric index of the pieces with the concerning part name is carried out starting from A2.
- 4) For a correct interpretation of the catalogue bear in mind what follows:
  - Table heading carries out part name of the illustrated unit and indication of models for which the table itself is valid: eventual specific tables for foreign market bear also the wording "Foreign Market".

**N.B. - Consult the "reading key" carried out in CI as an example.**

**PIAGGIO®****AVVERTENZE****NOTICE****ZAPM 28900**

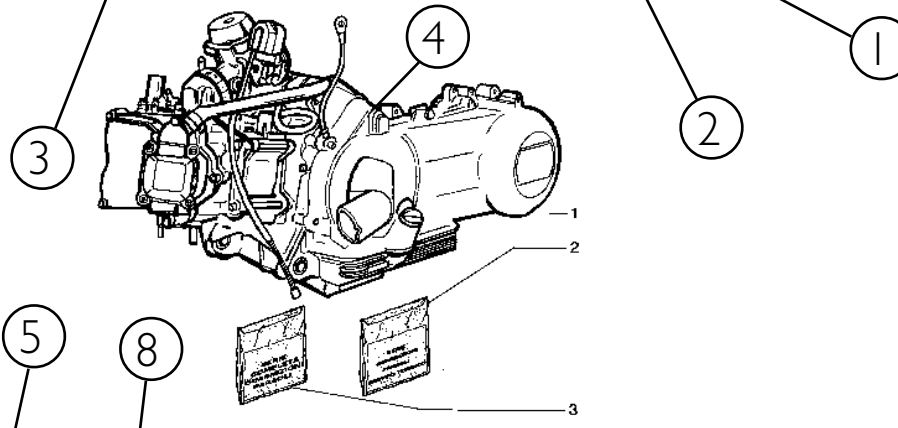
<b>TABELLA ABBREVIAZIONI E SIMBOLI</b>		<b>TABLE OF ABBREVIATIONS AND SYMBOLS</b>
ERM	Per batteria ermetica	For hermetic battery
1,2	Spessore 1,2mm	Thickness 1,2mm
0,8	Spessore 0,8mm	Thickness 0,8mm
0,6	Spessore 0,6mm	Thickness 0,6 mm
0,4	Spessore 0,4mm	Thickness 0,4 mm
FC1	Categoria 1	Category 1
FC2	Categoria 2	Category 2
FC3	Categoria 3	Category 3
FC4	Categoria 4	Category 4
1M	Prima maggiorazione	1st o/s
2M	Seconda maggiorazione	2nd o/s
3M	Terza maggiorazione	3rd o/s
STD	Standard	Standard
DX	Destro	R.H.
SX	Sinistro	L.H.
GRI	Colore Grigio	Grey colour
NE	Colore Nero	Black colour
H.T.	HengTong	HengTong
BR	Brembo	Brembo
(1)	Montato fino al 10/06/02	Assembled until 10/06/02
(2)	Montato dal 10/06/02	Assembled from 10/06/02
(7)	Montato dal 29/06/02	Assembled from 29/06/02
(8)	Montato fino al 29/06/02	Assembled until 29/06/02
(15)	Montato fino al 27/07/02	Assembled until 27/07/02
(16)	Montato dal 27/07/02	Assembled from 27/07/02
(17)	Montato dal 31/07/02	Assembled from 31/07/02
(18)	Montato fino al 31/07/02	Assembled until 31/07/02
(24)	Montato fino al 08/06/02	Assembled until 08/06/02
(25)	Montato dal 08/06/02	Assembled from 08/06/02

<b>TABELLA SIGLE E COLORI</b>		<b>TABLE OF COLOUR ABBREVIATIONS</b>
381	Verniciato Baccarat 381	Baccarat 381 Painted
996	Verniciato Rosso Saturno 996	Red 996 Painted
94	Verniciato Nero 94	Black 94 Painted
202/A	Verniciato Blu Reale 202/A	Royal Blue 202/A Painted
585	Grigio metallizzato 585	Grigio metallizzato 585
686	Verniciato Platino 686	Platinum 686 Painted



**MOTORE**  
**MOTEUR**  
**ENGINE**  
**MOTOR**

**T. I.**  
**ZAPC 23000**



Pos.	Numero	Q.tà	Nota	Denominazione	Désignation	Description	Beschreibung	Descripción
Pos.	Numero	Q.tà	Nota					
Pos.	Numero	Quant.	Note					
Pos.	Número	Cant.	Nota					
1	CFI (02310)	1		Motore	Moteur	Engine	Motor	Motor
2	457070	1		Set con un gruppo termostato e un set di valvole	Set avec un groupe thermostat et un set de soupapes	Gasket set, thermal unit	Set de soupapes et thermostat	Juego de juntas
3	257065			Ser. Guarn. e pannel. Jkt. baguettes d'ot.		Oil seal and gasket set	Drift und Öl-schutz	Juego de juntas

- |  |   |
|--|---|
| <p>1) Numero di tavola: progressivo, serve ad identificare la tavola.</p> <p>2) Codice modello.</p> <p>3) Definizione dell'argomento trattato nella tavola.</p> <p>4) Disegno esploso.</p> <p>5) Numero di posizione: identifica il particolare dell'esploso di cui si indicano i dati caratteristici.</p> <p>6) Numero di disegno del particolare richiesto.</p> <p>7) Quantità.</p> <p>8) Codice nota: (indicata solo quando necessaria).</p> <p>9) Denominazione.</p> | <p>1) Table number: progressive, to identify the table.</p> <p>2) Model code.</p> <p>3) Definition of the issue in the table.</p> <p>4) Exploded view.</p> <p>5) Position number: identifier the part of the exploded view with specification.</p> <p>6) Drawing number of the required part.</p> <p>7) Quantity.</p> <p>8) Note code: (it is shown only when it is necessary).</p> <p>9) Denomination.</p> |
|--|---|



PIAGGIO®

ELENCO DELLE NAZIONI CON LE SIGLE D'IDIVIDUAZIONE RELATIVE

LIST OF THE COUNTRIES WITH CONCERNING SYMBOLS

ZAPM 28900

AFGANISTAN AFGANISTAN AFGANISTAN AFGANISTAN	<b>AFG</b>	EGITTO EGYPTE EGYPT AGYPTEN	<b>ET</b>	ISOLE RIUNIONE LA REUNION REUNION ISLAND REUNION	<b>ISR</b>	REP. DOMINICANA REP. DOMINICAINE DOMINICAN REP. DOMINIKANISCHE REPUBLIK	<b>DOM</b>
ALTO VOLTA HAUTE-VOLTA VOLTAIC REP. OBER VOLTA	<b>AV</b>	EL SALVADOR EL SALVADOR SALVADOR EL SALVADOR	<b>ES</b>	ISRAELE ISRAËL ISRAEL ISRAEL	<b>IL</b>	REP. ZAIRE REP. DU ZAIRE REP. OF ZAIRE REPUBLIK ZAIRE	<b>CGO</b>
ARABIA SAUDITA ARABIE SEOUDITE SAUDI ARABIA SAUDIARABIEN	<b>SA</b>	EQUADOR EQUATEUR ECUATOR EKUADOR	<b>EQ</b>	JUGOSLAVIA YUGOSLAVIE YUGOSLAVIA IUGOSLAVIEN	<b>YU</b>	RODI RHODES RHODES RHODHES	<b>RD</b>
ARGENTINA ARGENTINE ARGENTINA ARGENTINIEN	<b>RA</b>	FINLANDIA FINLANDE FINLAND FINNLAND	<b>SF</b>	KUWAIT KOWEIT KUWAIT KUWAIT	<b>KWT</b>	REUNION REUNION REUNION REUNION	<b>IR</b>
AUSTRALIA AUSTRALIE AUSTRALIA AUSTRALIEN	<b>AUS</b>	FORMOSA FORMOSE FORMOSA TAI-WAN	<b>RC</b>	KENIA KENYA KENYA KENIALAND	<b>EAK</b>	SENEGAL SENEGAL SENEGAL SENEGAL	<b>SN</b>
AUSTRIA AUTRICHE AUSTRIA ÖSTERREICH	<b>A</b>	FRANCIA FRANCE FRANCE FRANKREICH	<b>F</b>	LIBANO LIBAN LEBANON LIBANON	<b>RL</b>	SRILANKA SRILANKA SRI LANKA SRI LANKA	<b>LK</b>
BANGLADESH BANGLADESH BANGLADESH BANGLADESH	<b>BSH</b>	GIAPPONE JAPON JAPAN JAPAN	<b>J</b>	MALI MALI MALI REP. MALI	<b>RMM</b>	SVEZIA SUEDE SWEDEN SCHWEDEN	<b>S</b>
BELGIO BELGIQUE BELGIUM BELGIEN	<b>B</b>	GIORDANIA JORDANIE JORDAN JORDANIEN	<b>GRD</b>	MALTA MALTE MALTA MALTA	<b>M</b>	SUD AFRICA REP. SUDAFRICAINE SOUTH AFRICA SUDAFRIKA	<b>ZA</b>
BERMUDA BERMUDES BERMUDA IS. BERMUDAS	<b>BRM</b>	GRECIA GRECE GREECE GRIECHENLAND	<b>GR</b>	MARTINICA MARTINIQUE MARTINIQUE MARTINIQUE	<b>MT</b>	SUDAN SOUDAN SUDAN SUDAN	<b>SUD</b>
BRASILE BRÉSIL BRAZIL BRASILIEN	<b>BR</b>	GUYANA FRANCESE GUYANEZ FRANCAISE FRENCH GUIANA FRANZÖSISCHE GUAYANA	<b>FG</b>	NORVEGIA NORVÈGE NORWAY NORWEGEN	<b>N</b>	TAHITI TAHITI TAHITI TAHITI	<b>TH</b>
CANADA CANADA CANADA KANADA	<b>CDN</b>	GUATEMALA GUATEMALA GUATEMALA GUA-TEMALA	<b>GT</b>	NOVA CALEDONIA NOUVELLE CALEDONIE NEW CALEDONIA NEUE KALEDONIEN	<b>FK</b>	TOGO TOGO TOGO REP. TOGO	<b>TG</b>
CEUTA CEUTA CEUTA CEUTA	<b>CE</b>	HONDURAS HONDURAS HONDURAS HONDURAS	<b>BH</b>	OLANDA HOLLANDE NETHERLANDS HOLLAND	<b>NL</b>	TUNISIA TUNISIE TUNISIA TUNESEIN	<b>TN</b>
CONGO CONGO CONGO REP. KONGO	<b>CGO</b>	IRAN IRAN IRAN IRAN	<b>IR</b>	PANAMA PANAMA PANAMA PANAMA	<b>PA</b>	VENEZUELA VENEZUELA VENEZUELA VENEZUELA	<b>VE</b>
COSTA D'AVORIO COTE D'IVOIRE IVORY COAST ELFENBEINKÜSTE	<b>CI</b>	IRLANDA IRLANDE REP. OF IRELAND IRLAND	<b>EIRE</b>	PARAGUAY PARAGUAY PARAGUAY PARAGUAY	<b>PY</b>	SINGAPORE SINGAPOUR SINGAPORE SINGAPUR	<b>SGP</b>
COSTARICA COSTARICA COSTARICA KOSTARICA	<b>CR</b>	INGHILTERRA ANGLETERRE ENGLAND ENGLAND	<b>GB</b>	PORTOGALLO PORTUGAL PORTUGAL PORTUGAL	<b>P</b>		
DANIMARCA DANEMARK DENMARK DANEMARK	<b>DK</b>	ISOLE MAURIZIO MAURITIUS MAURITIUS MAURITIUS	<b>MS</b>	PORTORICO PORTO-RICO PUERTO RICO PORTO RICO	<b>PR</b>		



**INDICE PER LA RICERCA E CONSULTAZIONE DELLE TAVOLE**  
**SUMMARY FOR THE SEARCH AND REFERENCE OF THE TABLES**

**ZAPM 28900**

<b>T.1</b>	<b>PAG. 21</b>	MOTORE - ENGINE
<b>T.2</b>	<b>PAG. 22</b>	CARTER - CRANKCASE
<b>T.3</b>	<b>PAG. 23</b>	ALBERO MOTORE - CRANKSHAFT
<b>T.4</b>	<b>PAG. 24</b>	GRUPPO CILINDRO-PISTONE-SPINOTTO - CYLINDER-PISTON-WRIST PIN, ASSY
<b>T.5</b>	<b>PAG. 25</b>	GR. TESTA-VALVOLE - HEAD-VALVES
<b>T.6</b>	<b>PAG. 27</b>	GRUPPO SUPPORTO BILANCIERI - ROCKER LEVERS SUPPORT
<b>T.7</b>	<b>PAG. 28</b>	VALVOLA SFIATO OLIO - OIL DRAIN VALVE
<b>T.8</b>	<b>PAG. 29</b>	TENDICATENA-VALVOLA BY-PASS - CHAIN TIGHTENER-BY-PASS VALVE
<b>T.9</b>	<b>PAG. 30</b>	FILTRO OLIO - OIL FILTER
<b>T.10</b>	<b>PAG. 31</b>	PULEGGIA CONDOTTA - DRIVEN PULLEY
<b>T.11</b>	<b>PAG. 32</b>	GRUPPO POMPA-CARTER OLIO - PUMP GROUP-OIL PAN
<b>T.12</b>	<b>PAG. 34</b>	ASSE RUOTA POST. - REAR WHEEL SHAFT
<b>T.13</b>	<b>PAG. 35</b>	PULEGGIA MOTRICE - DRIVING PULLEY
<b>T.14</b>	<b>PAG. 36</b>	AVVIAMENTO ELETTRICO - ELECTRIC STARTER
<b>T.15</b>	<b>PAG. 37</b>	RAFFREDDAMENTO CARTER - CRANKCASE COOLING
<b>T.16</b>	<b>PAG. 38</b>	VOLANO MAGNETE - FLYWHEEL MAGNETO
<b>T.17</b>	<b>PAG. 40</b>	TUBO RAFFREDDAMENTO CINGHIA - BELT COOLING TUBE
<b>T.18</b>	<b>PAG. 41</b>	CARBURATORE - CARBURETTOR
<b>T.19</b>	<b>PAG. 42</b>	CARBURATORE - CARBURETTOR
<b>T.20</b>	<b>PAG. 44</b>	FILTRO ARIA - AIR FILTER
<b>T.21</b>	<b>PAG. 45</b>	MARMITTA - SILENCER
<b>T.22</b>	<b>PAG. 46</b>	TELAIO - FRAME
<b>T.23</b>	<b>PAG. 47</b>	CAVALLETTO CENTRALE-CAVALLETTO LATERALE - CENTRAL STAND-SIDE STAND
<b>T.24</b>	<b>PAG. 48</b>	SCUDO-VANO RUOTA - SHIELD-WHEEL COMPARTMENT
<b>T.25</b>	<b>PAG. 49</b>	FIANCATE LATERALI - SIDE COVERS
<b>T.26</b>	<b>PAG. 51</b>	PEDANA PASSEGGERO - PASSENGER FOOTREST
<b>T.27</b>	<b>PAG. 52</b>	BAULETTO ANTERIORE - FRONT GLOVE COMPARTMENT
<b>T.28</b>	<b>PAG. 54</b>	COPERTURA CENTRALE - CENTRAL PROTECTION



<b>T.29 PAG. 55</b>	PORTACASCO - CASE HELMET
<b>T.30 PAG. 57</b>	PARAFANGO ANTERIORE-PARAFANGO POSTERIORE - FRONT MUDGUARD-REAR MUDGUARD
<b>T.31 PAG. 58</b>	SERBATOIO CARBURANTE - FUEL TANK
<b>T.31/A PAG.59</b>	GRUPPO CANISTER - CANISTER UNIT
<b>T.32 PAG. 60</b>	TUBAZIONI RAFFREDDAMENTO - COOLING PIPING
<b>T.33 PAG. 61</b>	IMPIANTO ALIMENTAZIONE - SIPLY SYSTEM
<b>T.34 PAG. 62</b>	ELETTOVENTILATORE - ELECTRIC FAN
<b>T.35 PAG. 63</b>	FORCELLA-GRUPPO RALLE - FORCK-STEERING BEARINGS
<b>T.36 PAG. 65</b>	AMMORTIZZATORI POSTERIORI - REAR SHOCK ABSORBERS
<b>T.37 PAG. 66</b>	COPERCHI MANUBRIO - HANDLEBARS COVERS
<b>T.38 PAG. 67</b>	MANUBRIO-POMPE FRENO - HANDLEBARS-MASTER CYLINDERS
<b>T.39 PAG. 68</b>	BRACCIO OSCILLANTE - SWINGING ARM
<b>T.40 PAG. 69</b>	PINZE FRENO-TUBAZIONI FRENO - CALIPERS-BRAKE PIPING
<b>T.41 PAG. 71</b>	SELLA - SADDLE
<b>T.42 PAG. 72</b>	COMANDO APERTURA SELLA - SADDLE UNLOCK CONTROL
<b>T.43 PAG. 73</b>	GRUPPO STRUMENTI - INSTRUMENT UNIT
<b>T.44 PAG. 74</b>	PORTAPACCHI POSTERIORE - REAR CARRIER
<b>T.45 PAG. 75</b>	COMMUTATORE A CHIAVE - KEY OPERATED SWITCH
<b>T.46 PAG. 76</b>	FANALERIA E LAMPEGGIATORI - HEADLAMPSAND TURN SIGNAL LAMPS
<b>T.47 PAG. 77</b>	DISPOSITIVI ELETTRICI - ELECTRICAL DEVICES
<b>T.48 PAG. 78</b>	COMANDI ELETTRICI - ELECTRIC CONTROLS
<b>T.49 PAG. 79</b>	BATTERIA-REGOLATORE - BATTERY-VOLTAGE REGULATOR
<b>T.50 PAG. 81</b>	RUOTA ANTERIORE - FRONT WHEEL
<b>T.51 PAG. 82</b>	RUOTA POSTERIORE - REAR WHEEL



**INDICE ALFANUMERICO**  
**ALPHANUMERIC INDEX**

**ZAPM 28900**

Numero Number	N. Tavola Drawing No.	Pos. Loc.	Numero Number	N. Tavola Drawing No.	Pos. Loc.	Numero Number	N. Tavola Drawing No.	Pos. Loc.
000267	16	5	018640	20	6	194423	51	2
000674	12	16	020104	29	21	195482	31	13
003038	22	10	020104	42	14	196868	31	8
003038	44	5	020104	45	8	213328	25	17
003054	46	10	020105	29	42	217280	33	6
003055	29	43	030115	23	14	217280	33	15
003056	20	8	031086	30	7	217280	34	20
003056	22	7	031088	22	5	217280	40	12
005955	26	12	031088	23	6	219277	40	4
006125	49	7	031091	18	1	219277	40	23
006416	39	7	031091	31	11	223605	38	2
006635	15	10	031091	31	14	230872	24	9
006647	51	19	031091	49	6	231370	39	16
006965	16	24	031115	40	19	232108	23	1
006966	26	14	031117	22	8	232108	36	3
006966	30	8	071633	49	15	232108	36	5
006976	47	19	078307	31	15	232108	39	6
012112	34	18	090854	31/A	6	239388	15	12
012528	47	14	109960	32	12	239388	2	9
012531	42	15	109960	33	19	242364	29	28
012531	45	9	109960	40	21	246976	51	20
012532	42	10	118745	26	13	251420	46	16
012533	20	7	121668	29	27	252420	27	8
012543	38	15	127927	40	14	252945	47	4
012789	51	11	136916	40	11	253937	45	5
013092	34	12	140435	40	25	254485	17	5
013763	17	7	145298	17	1	254485	25	15
013763	29	18	145298	17	3	254485	29	6
013776	51	16	145298	29	34	254485	29	15
013861	21	6	145298	33	18	254485	30	3
013861	21	18	145298	34	19	254485	31	7
013880	23	5	145298	38	16	254485	32	11
013950	31/A	8	145298	50	7	254485	34	8
014754	37	4	145298	31/A	18	254485	46	18
015330	38	4	164293	39	17	254485	31/A	9
015578	36	2	168077	34	5	255323	49	12
015585	11	25	178790	38	3	255323	49	17
015792	21	1	181746	46	7	257614	27	9
015856	34	17	181746	46	13	258146	15	5
015856	47	15	184142	24	4	258146	15	9
016404	29	20	184142	25	8	258146	20	4
016406	22	6	184142	26	10	258160	31	4
016406	33	17	184142	27	3	258249	17	6
016408	21	2	184142	29	14	258249	24	3
016408	22	9	184142	35	21	258249	25	6
016408	44	4	184142	42	18	258249	26	8
016603	49	21	185802	37	5	258249	27	2
016627	36	7	185802	46	15	258536	41	2
018536	49	11	185802	47	8	258904	34	2
018538	6	16	185802	49	10	259166	20	14
018575	2	10	190567	27	22	259348	25	5
018591	29	24	191189	23	9	259348	42	17



**INDICE ALFANUMERICO****ALPHANUMERIC INDEX****ZAPM 28900**

Numero Number	N. Tavola Drawing No.	Pos. Loc.	Numero Number	N. Tavola Drawing No.	Pos. Loc.	Numero Number	N. Tavola Drawing No.	Pos. Loc.
259349	26	16	285536	9	3	433232	10	13
259349	26	19	285846	5	1	433477	11	7
259349	27	14	287913	11	14	434345	11	23
259349	35	23	288474	9	7	434541	40	10
259349	42	2	289731	15	7	434541	47	10
259349	47	5	289731	40	8	434541	8	1
259349	47	7	290860	47	4	434855	13	3
259349	49	8	291499	47	4	434885	13	7
259372	25	7	292022	46	3	4353355	16	21
259830	32	10	292507	47	4	4353355	5	23
259830	41	3	293154	49	14	435629	5	12
259832	31	3	293845	47	16	436438	5	4
260918	18	6	294131	46	6	436695	11	8
260918	20	9	294353	46	4	436783	13	9
265451	40	13	294770	49	13	436783	16	2
267115	37	6	295486	24	11	436788	11	9
267115	46	9	295788	23	8	436947	21	7
267958	42	13	295789	23	7	463195	31	16
268158	36	4	296456	41	5	464620	26	9
269755	12	17	297275	27	20	478115	5	11
269755	8	7	297498	24	7	478184	5	20
270216	31	12	297498	27	13	478985	15	11
270251	32	5	297498	27	15	479707	17	2
270423	33	4	297498	28	3	479986	11	27
270723	29	12	297498	29	17	480853	5	13
270793	15	16	297498	43	6	482280	21	4
270793	33	16	298581	45	4	482281	21	3
270793	43	5	298594	45	14	482282	21	10
271147	50	8	298731	45	3	483226	10	2
271434	38	9	298838	45	13	483261	10	3
271740	50	10	299382	34	15	483638	12	11
271807	39	4	299689	28	2	483711	5	5
271891	26	11	299693	27	18	483767	11	10
271891	34	11	299972	42	4	4837755	11	24
272750	39	9	327187	50	5	483776	9	8
272836	24	2	351782	34	13	483784	11	16
272836	24	8	411296	2	4	483785	9	10
272836	25	14	411311	2	7	483841	9	2
272836	26	17	414837	11	4	483889	13	10
272836	29	4	414837	11	6	483914	5	2
272836	29	13	414838	15	8	483918	11	20
272836	33	2	414838	6	8	483923	8	5
272836	34	7	430264	15	2	484034	2	8
272836	31/A	7	430350	8	3	484123	11	13
272842	33	5	430585	10	8	484123	6	11
273288	34	14	431089	10	7	484654	6	2
273460	39	8	4310935	10	9	484733	5	6
273754	23	17	431860	14	5	484734	5	6
274246	10	18	431860	15	13	4847395	6	17
274860	36	11	432142	15	1	4847405	6	3
277916	11	32	432142	2	3	484819	6	1
277916	2	12	432334	36	10	484908	4	4

**INDICE ALFANUMERICO****ALPHANUMERIC INDEX****ZAPM 28900**

Numero Number	N. Tavola Drawing No.	Pos. Loc.	Numero Number	N. Tavola Drawing No.	Pos. Loc.	Numero Number	N. Tavola Drawing No.	Pos. Loc.
485047	11	29	497189	35	18	57637900V8	29	2
485080	16	14	497190	35	12	5763795090	29	2
485084	16	9	497191	35	15	57637950A7	29	2
485603	5	9	497342	38	19	57637950R8	29	2
485655	8	4	560136	50	14	57638200E8	29	3
485703	12	18	563446	50	3	5763860043	44	2
485703	8	6	563728	51	3	576392	27	21
485710	13	2	563989	38	18	576393000P	27	19
485868	11	1	564448	50	9	576394	30	1
485912	12	5	564489	50	11	576454	31/A	3
485912	12	13	564491	50	13	576461	31/A	2
486075	9	1	564611	39	21	576468	31/A	1
486081	2	5	564629	11	31	576469	31/A	4
486082	11	17	564837	40	18	576552	45	2
486216	16	10	564878	39	12	5766134	22	11
486237	16	13	564878	39	20	576626	28	8
486324	10	16	564884	39	18	576627	28	7
486331	6	7	564918	51	6	576628	29	11
486336	6	6	568636	49	16	576629	45	7
486343	6	5	57301R	34	1	576698	40	5
486363	4	8	573454	32	2	576702	29	31
486974	6	9	574358	31	6	576704	37	9
487211	12	7	574382	26	5	576705	28	12
487343	11	5	574384	26	5	576708	29	32
487459	16	12	574633	33	11	576711	34	10
487824	40	24	575021	27	16	576713	34	6
487832	6	13	575062	27	17	576722	34	9
487833	6	14	575249	29	5	576793	29	9
487936	10	11	575249	30	4	576794	27	5
487937	11	28	575249	40	22	576953	29	33
487989	7	4	575249	46	17	577005	27	12
494921	18	5	575268	44	7	577019	32	6
497007	35	3	575357	22	2	577128	42	8
497010	35	6	575547	42	16	577129	42	3
497011	35	7	575603	28	10	577130	42	1
497012	35	8	575604	28	9	577131	42	5
497013	35	9	575605	28	4	577132	42	7
497015	35	11	575607	27	7	577133	31	10
497017	35	13	575610	27	11	57725900E8	26	18
497018	35	14	575810	45	1	577320	26	20
497020	35	16	575819	27	6	577321	29	16
497032	38	17	576189	28	5	577354	32	3
497116	40	16	57636700D8	24	1	577354	32	7
497132	35	10	57636700V8	24	1	577354	32	8
497170	38	11	5763675090	24	1	577354	32	13
497182	1	3	57636750A7	24	1	577492	41	6
497183	1	2	57636750R8	24	1	577541	32	9
497184	35	2	576371000P	27	1	577557	31	5
497185	35	1	57637200E8	27	4	577587000P	28	6
497186	35	4	576376000P	28	1	57759700E8	24	10
497187	35	5	5763770043	29	30	5775990043	29	1
497188	35	19	57637900D8	29	2	5776005	22	1

**INDICE ALFANUMERICO****ALPHANUMERIC INDEX****ZAPM 28900**

Numero Number	N. Tavola Drawing No.	Pos. Loc.	Numero Number	N. Tavola Drawing No.	Pos. Loc.	Numero Number	N. Tavola Drawing No.	Pos. Loc.
5776010095	44	1	583745	49	20	59754050A7	30	2
577603	20	17	583758	34	4	59754050R8	30	2
577620	42	9	583787	35	24	597543	35	25
577620	49	19	583793	43	7	597544	35	25
577662	31/A	17	583796	46	14	597564	51	15
577665	29	44	583798	23	11	597565	51	21
577666	31/A	5	583801	46	8	597566	35	26
577669	17	4	583805	38	7	597679	50	2
577674	40	5	583850	37	15	597760	51	10
577816	45	6	583852	37	14	597774	39	22
577861	27	10	583867	41	4	597795	30	5
58014R	50	15	5838790043	37	3	597801	40	2
580723	38	12	5839430043	37	2	597802	40	1
581139	47	6	583990	46	5	597804	40	9
581142	47	18	584095	29	35	597893	39	11
581190	47	3	584095	37	12	597906	35	20
581191	47	2	584096	29	37	597917	40	17
581560	23	13	584096	37	10	597923	30	6
581614	34	3	584101	29	40	597978	51	8
582058	29	22	584103	48	1	597979	36	8
582224	49	1	584105	48	2	597980	36	6
582298	23	12	584111	25	16	598017	40	3
5823810043	37	1	584114	29	41	598070	51	10
5823820043	37	17	584121	49	4	5982030043	35	22
582383	43	3	584124	29	38	5982340043	50	4
582384	43	4	584125	29	39	59831000B1	51	1
582476	46	1	584169	37	8	598552	39	10
582511	49	9	58417600E8	29	3	598799	39	1
582633	23	10	584202	37	13	602263M	7	6
582660	45	15	584207	37	16	620048	49	18
582661	43	2	584208	29	36	620067	33	3
5826914	29	25	584208	37	11	620070	22	4
582715	38	5	584216	47	11	620101	32	1
582739	43	1	597080	39	15	620102	27	23
582831	23	2	597081	39	19	620203	25	10
582850	23	15	597150	44	3	6202060075	41	1
582851	23	16	597243	50	6	620331	27	25
582885	23	4	597243	51	14	620333	27	26
582951	45	12	597290T0B1	50	12	620334	32	14
582988	48	3	597294	50	1	620335	27	27
582990	42	12	597327	36	1	620363	29	10
582990	49	3	597337	51	7	620375	31	1
583155	23	3	597374	39	3	620510	27	24
583255	38	6	597390	51	4	709047	40	6
583256	38	13	597418	40	7	709047	40	20
583331	46	12	5974285	35	17	709047	51	13
583331	47	1	597490	39	13	709047	51	18
583332	46	11	597503	39	5	709532	18	3
583502	41	4	597528	51	5	709646	36	9
583693	38	8	59754000D8	30	2	82501R	49	5
5837284	38	1	59754000V8	30	2	82517R	10	14
583735	49	2	5975405090	30	2	82518R	10	1

**INDICE ALFANUMERICO****ALPHANUMERIC INDEX****ZAPM 28900**

Numero Number	N. Tavola Drawing No.	Pos. Loc.	Numero Number	N. Tavola Drawing No.	Pos. Loc.	Numero Number	N. Tavola Drawing No.	Pos. Loc.
82538R	11	22	827207	16	17	829312	21	8
82539R	12	15	827399	15	3	829326	14	4
82539R	3	2	827400	15	4	829375	2	2
82540R	3	1	827467	19	21	829523	11	12
825481	9	9	827484	19	6	829526	2	6
825529	16	8	827542	18	13	829529	4	2
825534	5	15	827656	13	8	829534	7	9
825595	11	19	827714	16	19	829536	7	7
825620	11	21	827761	11	26	829543	20	12
825726	10	10	827827	5	16	829661	8	5
825758	51	17	827856	19	24	829936	6	4
82577R	14	6	827877	10	17	8299615	16	7
82580R	9	5	827894	33	1	829983	5	7
825952	3	6	827921	5	18	830015	20	11
82597R	47	13	827939	20	10	830052	4	6
82611R	14	1	828090	16	3	8300530001	4	5
82612R	14	2	828135	16	4	8300530002	4	5
826165	9	4	828146	4	1	8300530003	4	5
82622R	5	17	828147	4	1	8300530004	4	5
826298	51	12	828148	4	1	830056	20	5
82635R	9	6	828210	47	17	830056	20	16
826388	21	13	828297	3	7	830056	29	29
826391	21	20	828303	11	2	830057	20	13
826396	6	15	828308	11	3	830061	49	22
82644R	11	18	828325	18	10	8300715	12	1
82649R	11	15	828325	31/A	10	830128	11	30
82650R	8	2	828358	21	5	8301575	12	9
82653R	16	6	828421	7	1	830183	7	2
82659R	12	8	828480	5	3	830242	15	15
82661R	5	8	828493	16	23	830248	7	8
826768	19	27	828535	16	20	830249	7	10
826770	19	10	828569	16	16	830446	6	18
826780	19	22	828610	18	14	830447	6	19
826781	19	16	828653	7	3	830473001	3	3
826786	19	13	828662	16	1	830473002	3	3
826811	19	12	828662	16	15	830480	47	11
826812	19	8	828662	5	14	830485	4	7
826818	19	4	828717	10	5	8305005	12	2
826820	19	19	828746	18	7	830580	10	4
826821	19	2	828746	19	18	830671	12	10
826822	19	1	828766	2	11	830862	12	10
826824	19	23	828800	45	11	831027	10	6
826825	19	25	828875	11	24	831028	10	15
826826	19	7	8291395	6	12	831030	10	12
826839	19	28	8291435	15	6	8319325	12	6
826843	19	3	829201	12	3	831933	12	12
826857	19	30	829206	12	4	8319695	14	3
826858	19	26	829255	20	1	831982	15	17
826866	18	12	829258	20	2	832130	3	4
826974	51	9	829259	20	3	832272	13	5
827085	3	5	829265	5	7	832508	13	11
827149	16	11	829309	21	11	832698	13	4

**PIAGGIO®****INDICE ALFANUMERICO****ALPHANUMERIC INDEX****ZAPM 28900**

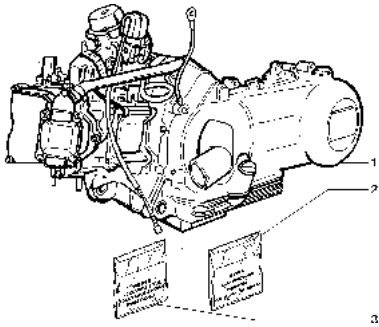
Numero Number	N. Tavola Drawing No.	Pos. Loc.
------------------	--------------------------	--------------

Numero Number	N. Tavola Drawing No.	Pos. Loc.
------------------	--------------------------	--------------

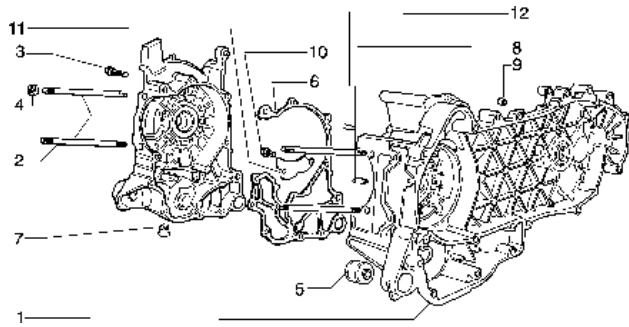
Numero Number	N. Tavola Drawing No.	Pos. Loc.
------------------	--------------------------	--------------

832720	13	6	CM011901	31	9
832767	18	2	CM0121010090	25	1
832842	13	1	CM01210100A7	25	1
832866	21	9	CM01210100D8	25	1
833308	6	10	CM01210100R8	25	1
833701	12	14	CM01210100V8	25	1
8338645	6	4	CM0121020090	25	2
8342885	6	4	CM01210200A7	25	2
963486	4	3	CM01210200D8	25	2
969296	47	12	CM01210200R8	25	2
CM001419	18	8	CM01210200V8	25	2
CM001424	33	14	CM0121030090	25	1
CM001903	32	4	CM01210300A7	25	1
CM001904	15	18	CM01210300D8	25	1
CM001904	5	19	CM01210300R8	25	1
CM001904	7	5	CM01210300V8	25	1
CM001905	5	22	CM0121040090	25	2
CM001907	34	16	CM01210400A7	25	2
CM001908	16	18	CM01210400D8	25	2
CM001908	5	21	CM01210400R8	25	2
CM001912	31/A	12	CM01210400V8	25	2
CM001914	33	7	CM012803	28	11
CM001914	31/A	13	CM012804	42	6
CM002001	44	6	CM012808	29	23
CM002904	18	9	CM012808	42	11
CM002904	33	20	CM014001	22	3
CM002907	33	10	CM066906	31	2
CM002908	16	22	CM067801	39	14
CM002910	20	15	CM067803	39	2
CM002916	18	11	CM068301	40	15
CM004111	33	12	CM068502	38	10
CM004118	33	9	CM068504	38	14
CM004125	33	13	CM071001	37	7
CM006108	33	8	CM071002	37	7
CM006904	49	23	CM071801	47	9
CM006904	31/A	19	CM105301	19	14
CM006906	49	24	CM105407	19	15
CM007502	31/A	11	CM106402	19	5
CM007504	31/A	15	CM106504	19	17
CM007606	31/A	14	CM107902	19	20
CM008501000G	24	6	CM109804	19	11
CM008502000G	24	5	CM1135035001	2	1
CM008601000G	25	4	CM1135035002	2	1
CM008602000G	25	3	CM113810	1	1
CM00880100E8	26	2	CM114303	19	29
CM00880200E8	26	1	CM116009	18	4
CM008901	26	3	CM121901	15	14
CM008902	26	4			
CM0090014	22	3			
CM009101000C	26	7			
CM009102000C	26	6			
CM011101	26	15			

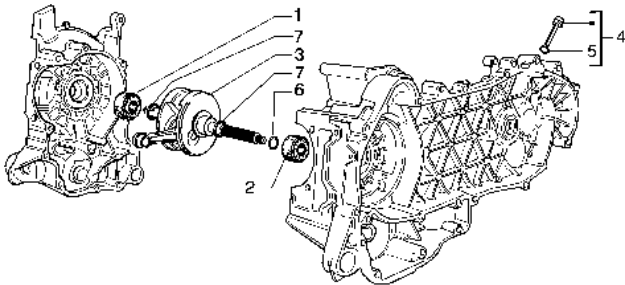
**TAV. 1:** MOTORE - ENGINE



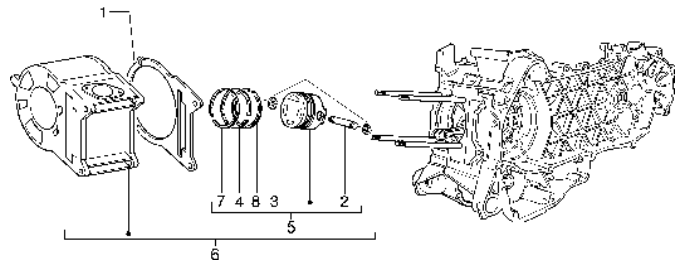
**TAV. 2:** CARTER - CRANKCASE



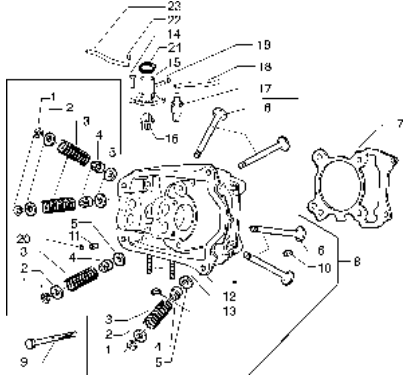
**TAV. 3:** ALBERO MOTORE - CRANKSHAFT



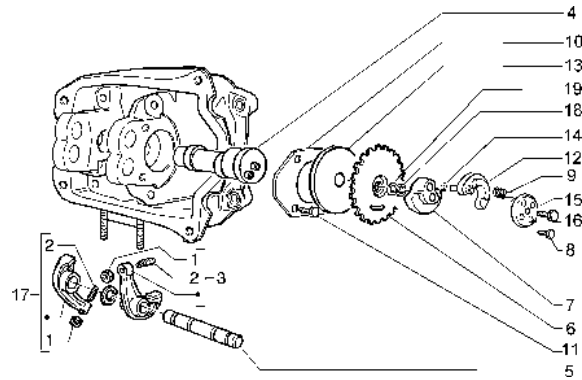
**TAV. 4:** GRUPPO CILINDRO-PISTONE-SPINOTTO  
CYLINDER-PISTON-WRIST PIN, ASSY



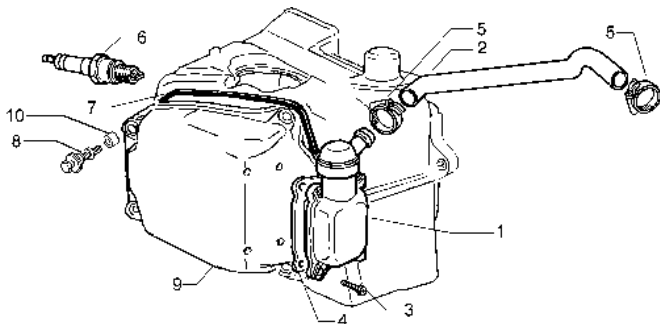
**TAV. 5:** GRUPPO TESTA-VALVOLE - HEAD-VALVES



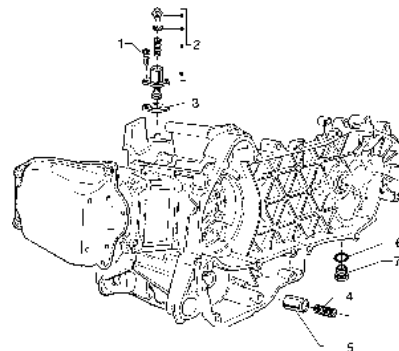
**TAV. 6:** GRUPPO SUPPORTO BILANCIERI  
ROCKER LEVERS SUPPORT



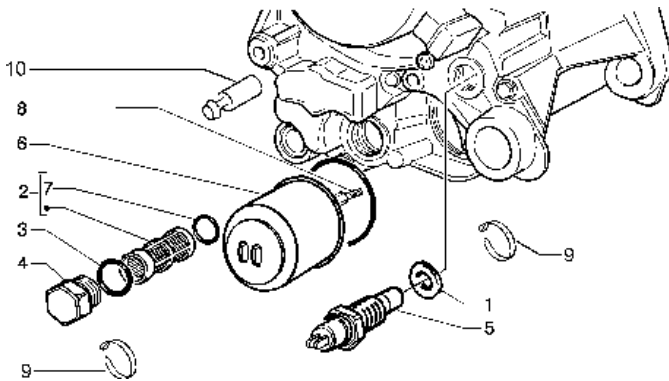
**TAV. 7:** VALVOLA SFIATO OLIO  
OIL DRAIN VALVE



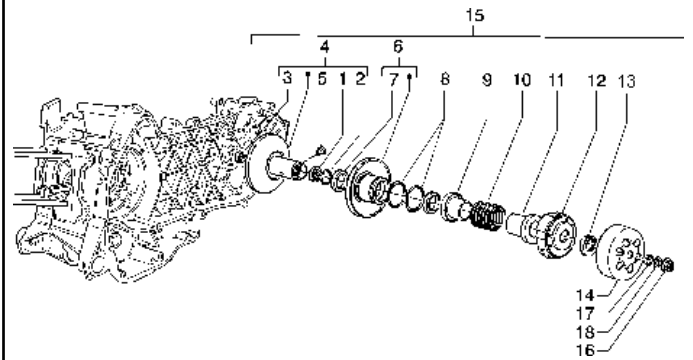
**TAV. 8:** TENDICATENA-VALVOLA BY-PASS  
CHAIN TIGHTENER-BY-PASS VALVE



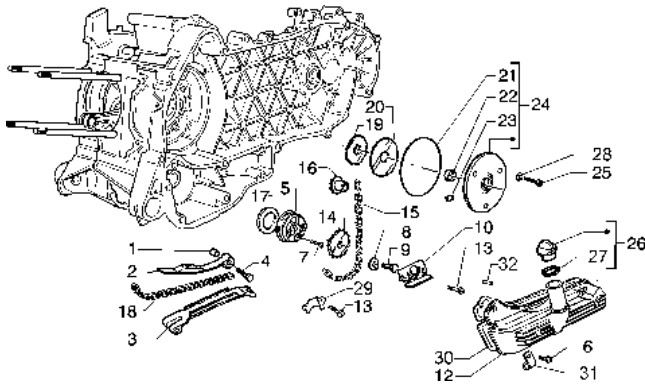
**TAV. 9: FILTRO OLIO - OIL FILTER**



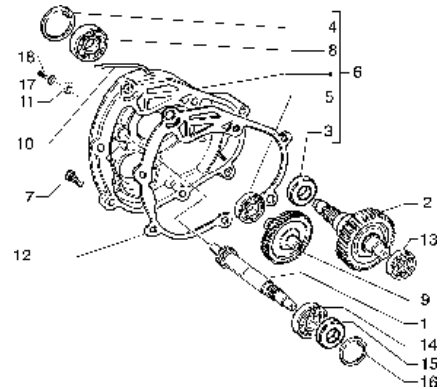
**TAV. 10: PULEGGIA CONDOTTA - DRIVEN PULLEY**



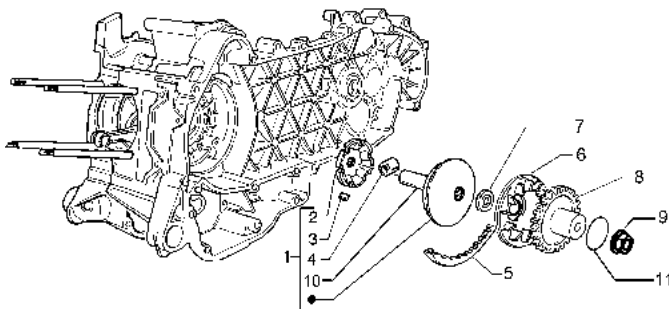
**TAV. 11: GRUPPO POMPA-CARTER OLIO**  
**PUMP GROUP-OIL PAN**



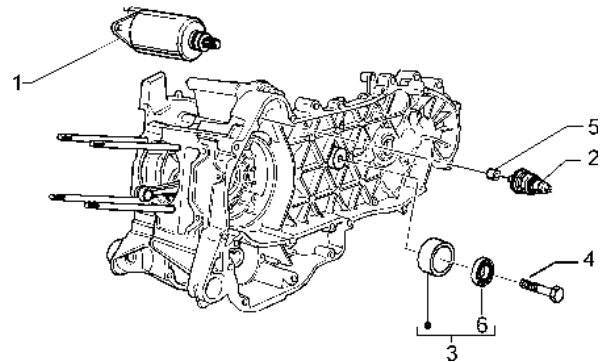
**TAV. 12: ASSE RUOTA POST - REAR WHEEL SHAFT**



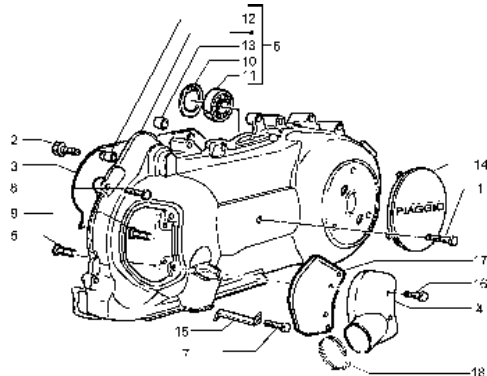
**TAV. 13: PULEGGIA MOTRICE - DRIVING PULLEY**



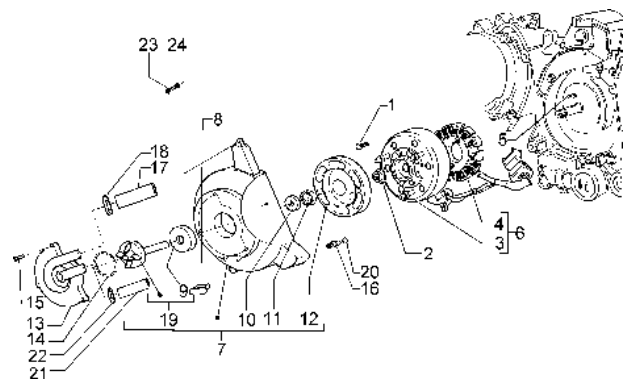
**TAV. 14: AVVIAMENTO ELETTRICO**  
**ELECTRIC STARTER**



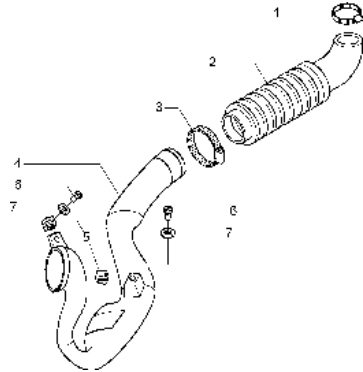
**TAV. 15: RAFFREDDAMENTO CARTER**  
**CRANKCASE COOLING**



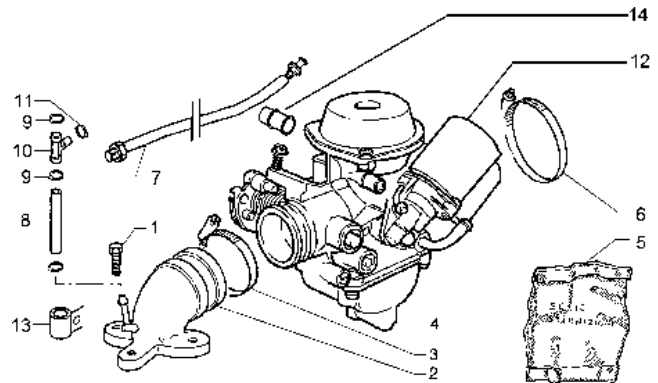
**TAV. 16: VOLANO MAGNETE - FLYWHEEL MAGNETO**



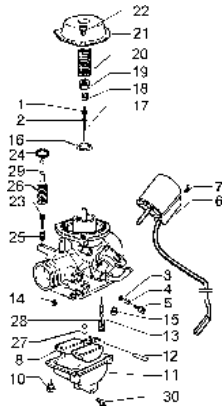
**TAV. 17:** TUBO RAFFREDDAMENTO CINGHIA  
BELT COOLING TUBE



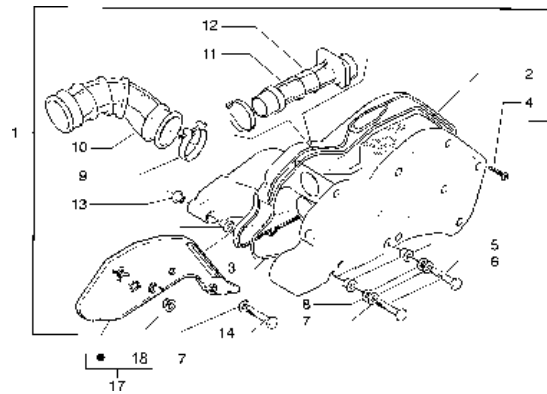
**TAV. 18:** CARBURATORE - CARBURETTOR



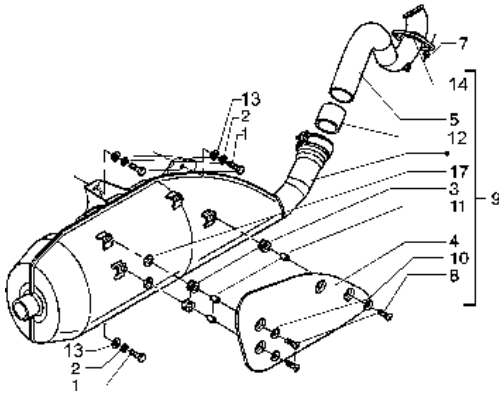
**TAV. 19:** CARBURATORE - CARBURETTOR



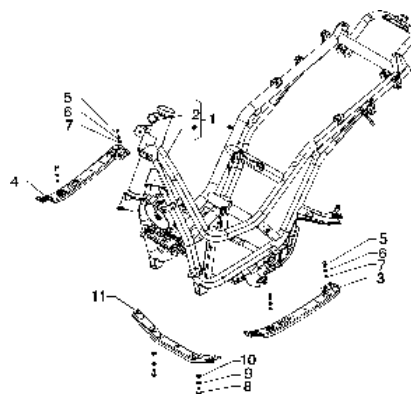
**TAV. 20:** FILTRO ARIA - AIR FILTER



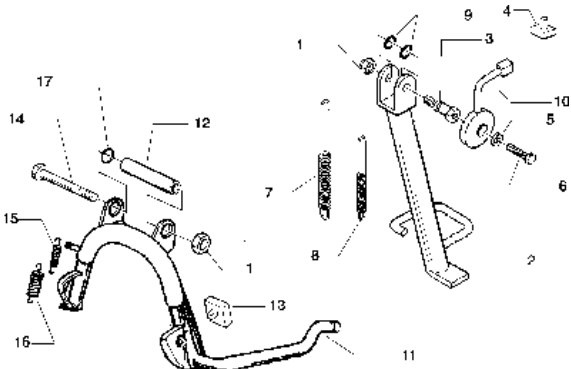
**TAV. 21:** MARMITTA - SILENCER



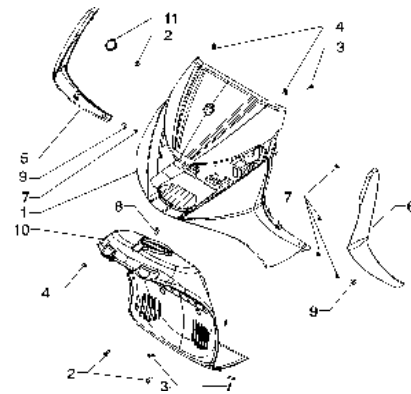
**TAV. 22:** TELAIO - FRAME



**TAV. 23:** CAVALLETTO CENTRALE-CAVALLETTO LATERALE  
CENTRAL STAND-SIDE STAND

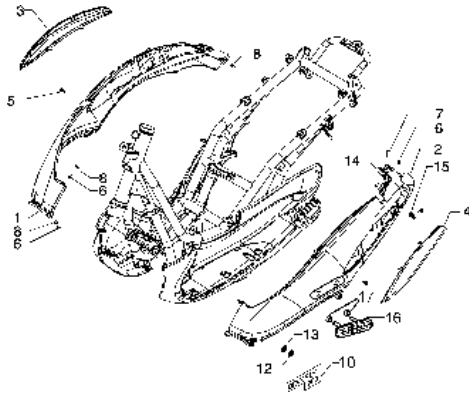


**TAV. 24:** SCUDO-VANO RUOTA - SHIELD-WHEEL COMPARTMENT

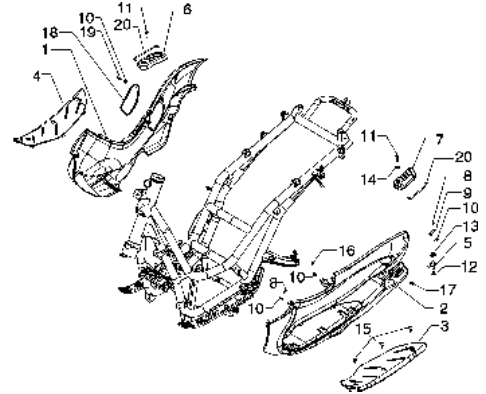




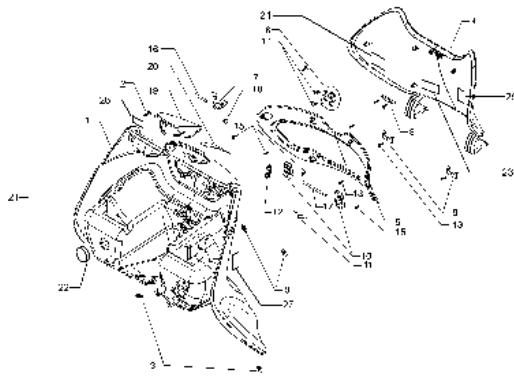
**TAV. 25: FIANCATE LATERALI - SIDE COVERS**



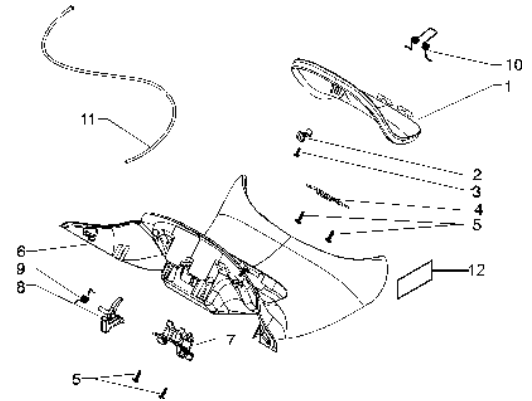
**TAV. 26: PEDANA PASSEGGERO - PASSENGER FOOTREST**



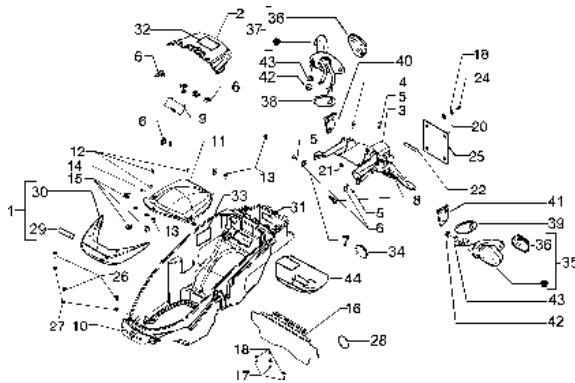
**TAV. 27: BAULETTO ANTERIORE - FRONT GLOVE COMPARTMENT**



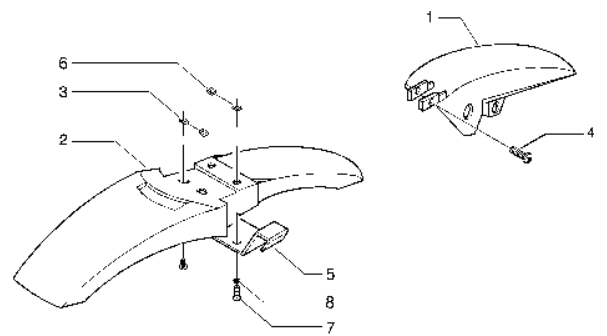
**TAV. 28: COPERTURA CENTRALE - CENTRAL PROTECTION**



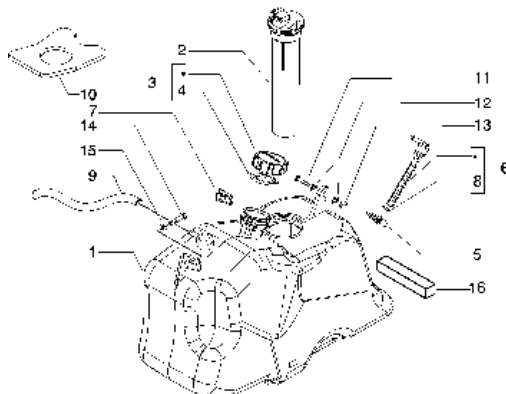
**TAV. 29: PORTACASCO - CASE HELMET**



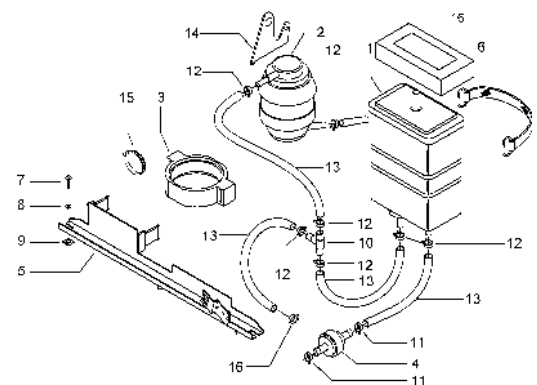
**TAV. 30: PARAFANGO ANTERIORE-PARAFANGOPOSTERIORE  
FRONT MUDGUARD-REAR MUDGUARD**



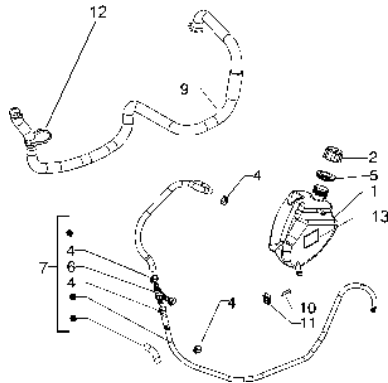
**TAV. 3: SERBATOIO CARBURANTE - FUEL TANK**



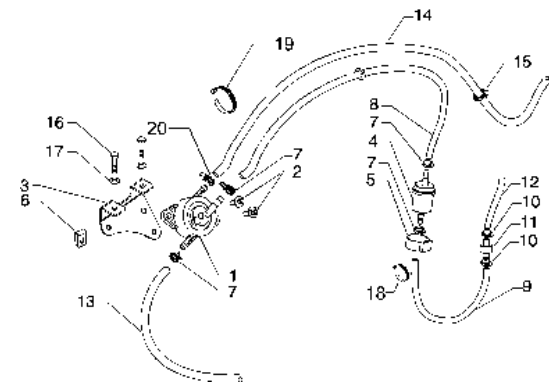
**TAV. 31/A: GRUPPO CANISTER - CANISTER UNIT**



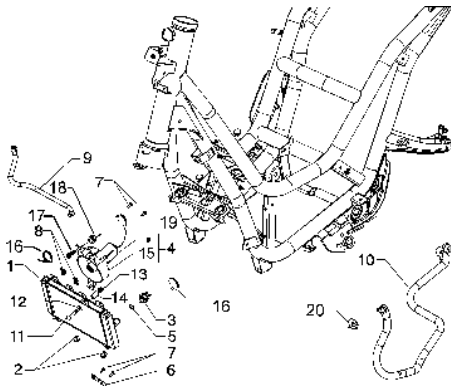
**TAV. 32. TUBAZIONI RAFFREDDAMENTO - COOLING PIPING**



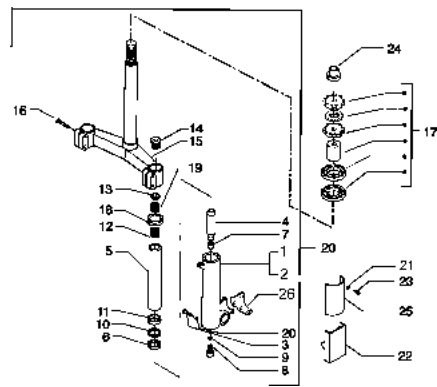
**TAV. 33: IMPIANTO ALIMENTAZIONE - SUPPLY SYSTEM**



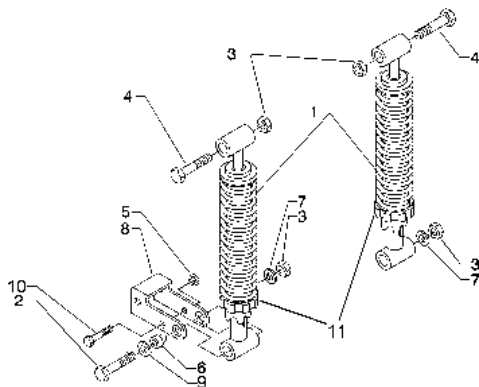
**TAV. 34: ELETTROVENTILATORE - ELECTRIC FAN**



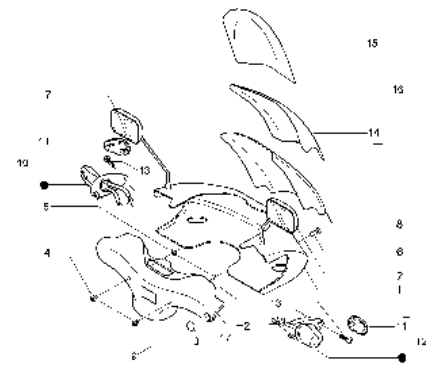
**TAV. 35: FORCELLA - GRUPPO RALLE - FORK - STEERING BEARINGS**



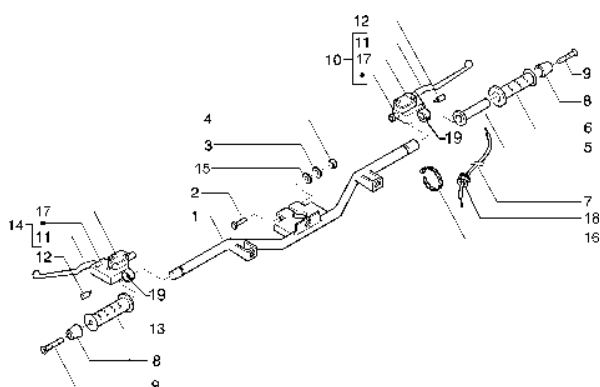
**TAV. 36: AMMORTIZZATORI POSTERIORI - REAR SHOCK ABSORBERS**



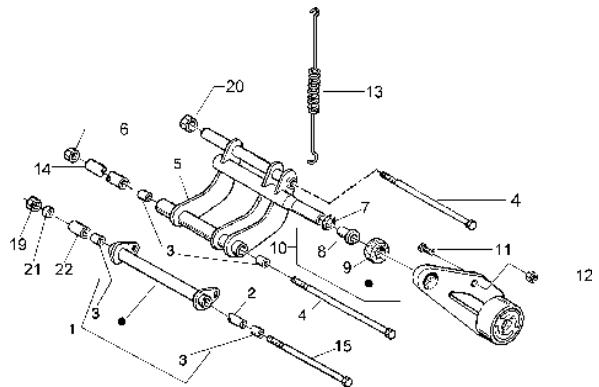
**TAV. 37: COPERCHI MANUBRIO - HANDLEBARS**



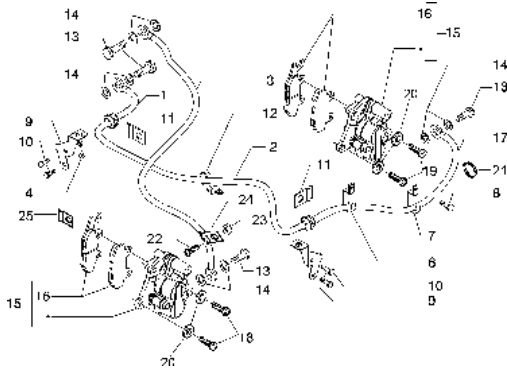
**TAV. 38: MANUBRIO - POMPE FRENO - HANDLEBARS - MASTER**



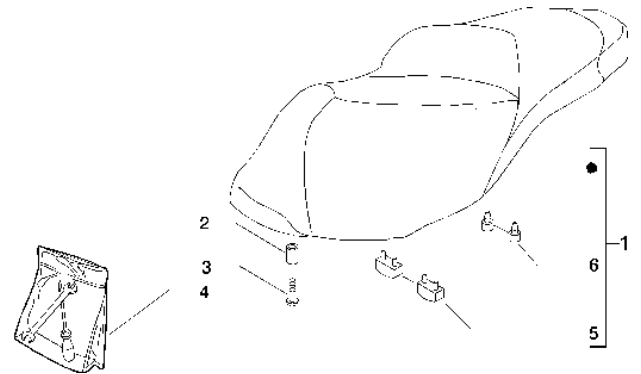
**TAV. 39: BRACCIO OSCILLANTE - SWINGING ARM**



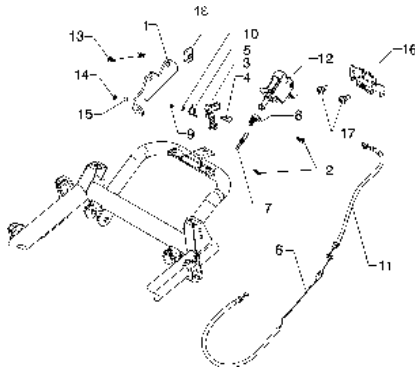
**TAV. 40:** PINZE FRENO - TUBAZIONI FRENO - CALIPERS - BRAKE PIPING



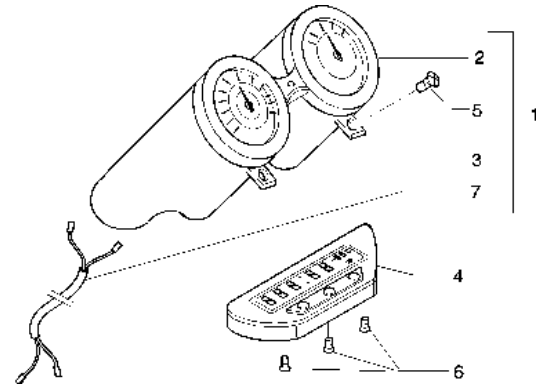
**TAV. 41:** SELLA - SADDLE



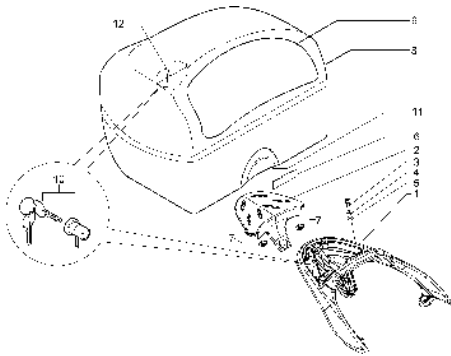
**TAV. 42:** COMANDO APERTURA SELLA - SADDLE UNLOCK CONTROL



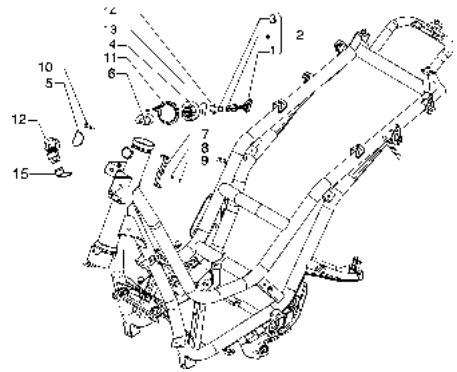
**TAV. 43:** GRUPPO STRUMENTI - INSTRUMENT UNIT



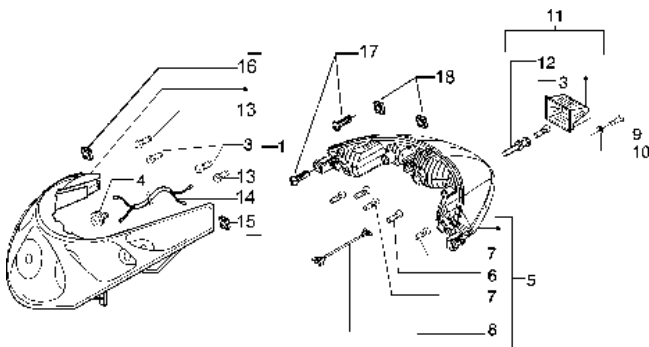
**TAV. 44:** PORTAPACCHI POSTERIORE - REAR CARRIER



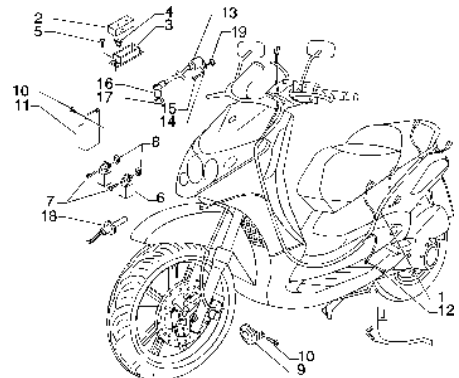
**TAV. 45:** COMMUTATORE A CHIAVE - KEY OPERATED SWITCH



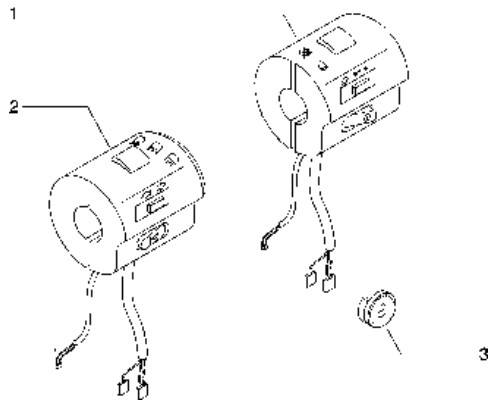
**TAV. 46:** FANALIERA E LAMPEGGIATORI - HEADLAMPS AND TURN SIGNAL LAMPS



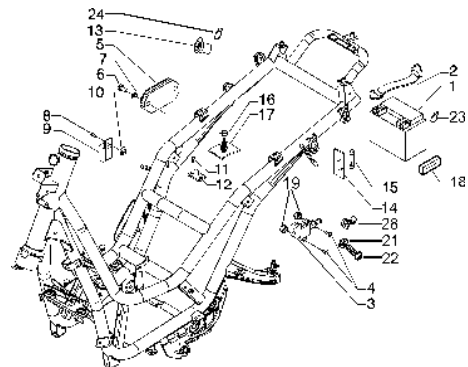
**TAV. 47:** DISPOSITIVI ELETTRICI - ELECTRICAL DEVICES



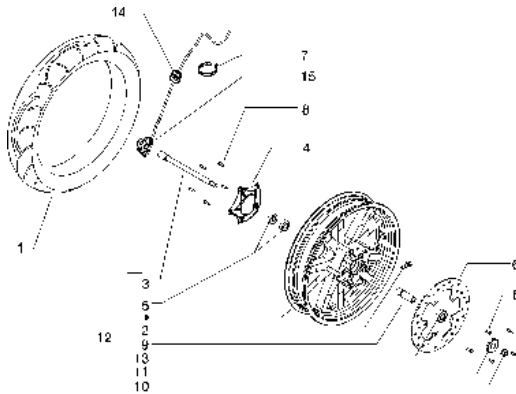
**TAV. 48:** COMANDI ELETTRICI - ELECTRIC CONTROLS



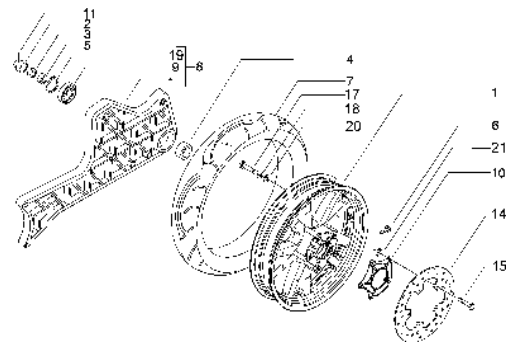
**TAV. 49:** BATTERIA - REGOLATORE -  
BATTERY - VOLTAGE REGULATOR



**TAV. 50:** RUOTA ANTERIORE - FRONT WHEEL



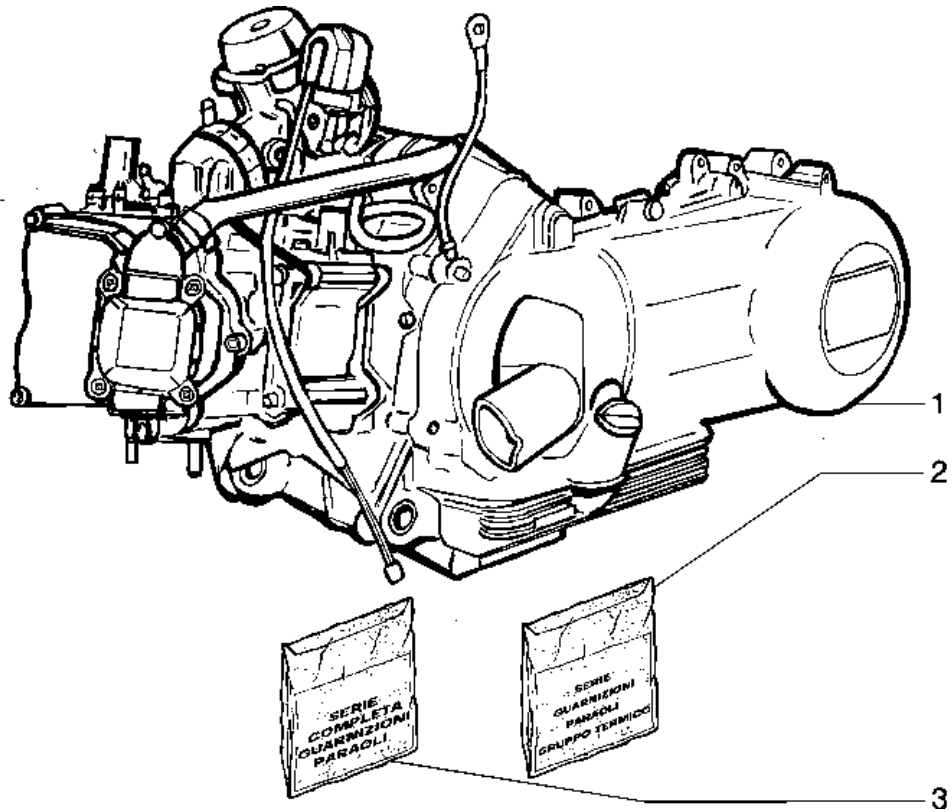
**TAV. 51:** RUOTA POSTERIORE - REAR WHEEL



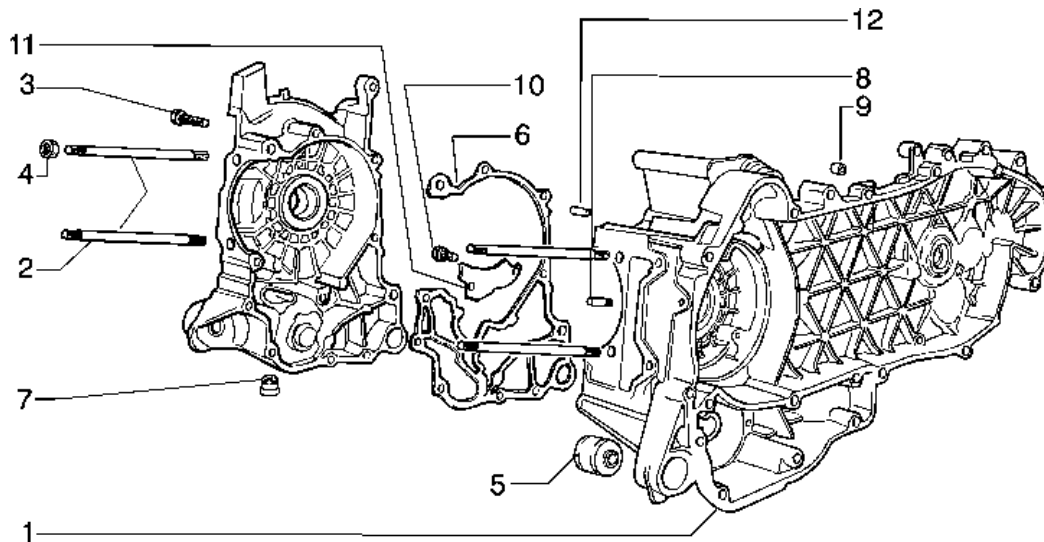


**MOTORE**  
**ENGINE**

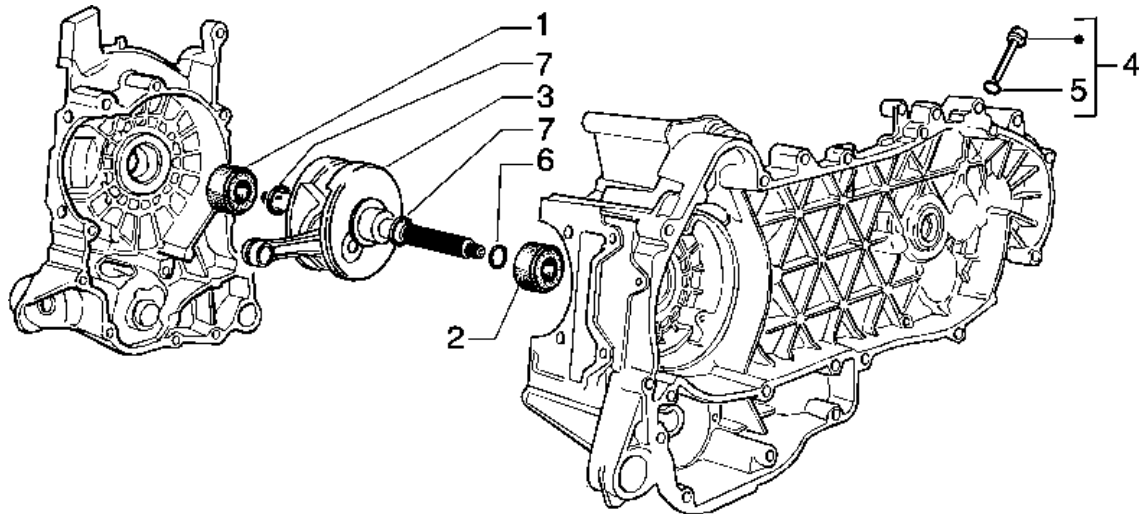
**T. I**  
**ZAPM 28900**



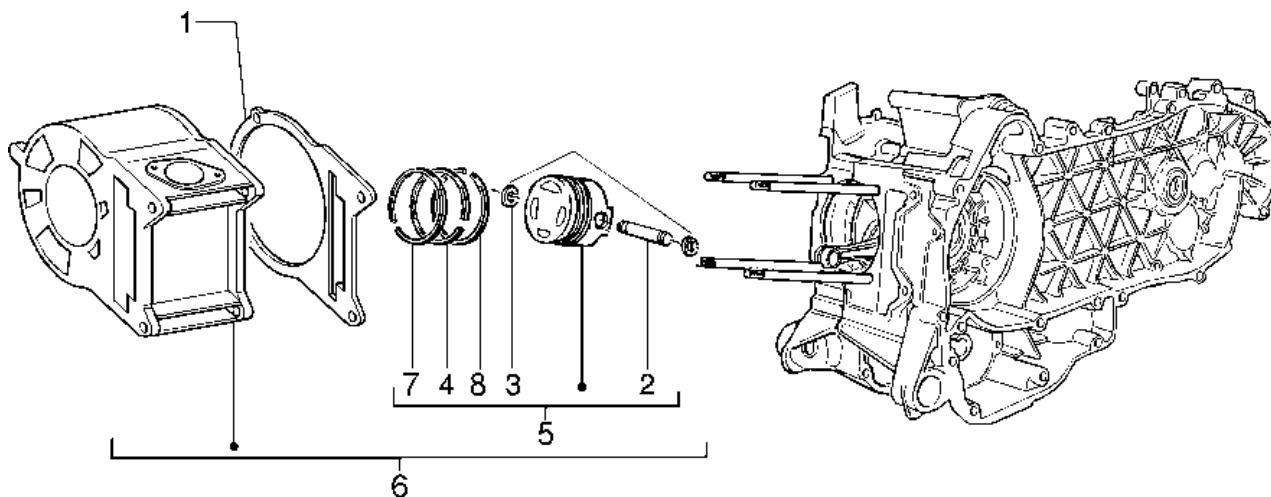
Pos. Loc.	Codice Code	Q.tà Q.ty	Nota Note	Denominazione	Description
1	CM113810	1		Motore completo 200cc 4T 4V	Engine assy 200cc 4T 4V
2	497183	1		Serie guarniz. gruppo termico	Gask. set thermic unit
3	497182	1		Ser. guarn. e paraoli	Oil seal and gask. set



Pos. Loc.	Codice Code	Q.tà Q.ty	Nota Note	Denominazione	Description
1	CM1135035001	1	FC1	Carter	Crankcase
1	CM1135035002	1	FC2	Carter	Crankcase
2	829375	4		Prigioniero M8	Stud M8
3	432142	11		Vite	Screw
4	411296	4		Dado M8X1.25	Nut M8X1.25
5	486081	2		Silentbloc attacco motore	Engine connection silentbloc
6	829526	1		Guarnizione semicarter	Half crankcase gasket
7	411311	2		Tappo conico M12X1,5	Conical plug M12X1,5
8	484034	1		Ugello calibrato	Gauged nozzle
9	239388	2		Spina riferimento D9,5 H=15	Dowel D9,5 H=15
10	018575	1		Vite	Screw
11	828766	1		Lamierino	Sheet
12	277916	1		Grano di riferimento	Dowel

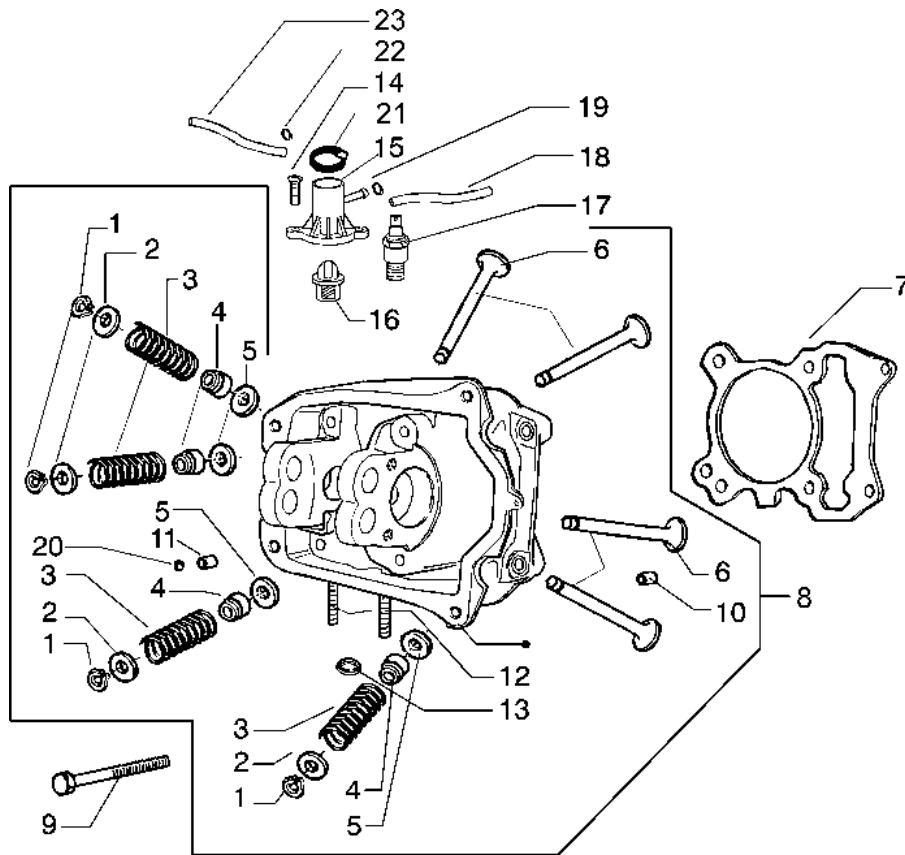


Pos. Loc.	Codice Code	Q.tà Q.ty	Nota Note	Denominazione	Description
1	82540R	1		Anello tenuta	Oil seal
2	82539R	1		Anello tenuta	Oil seal
3	830473001	1	FC1	Albero motore	Crankshaft
3	830473002	1	FC2	Albero motore	Crankshaft
4	832130	1		Asta olio	Oil dipstick
5	827085	1		Guarnizione	Packing
6	825952	1		Anello tenuta	Oil seal
7	828297	2		Rondella piana	Plain washer

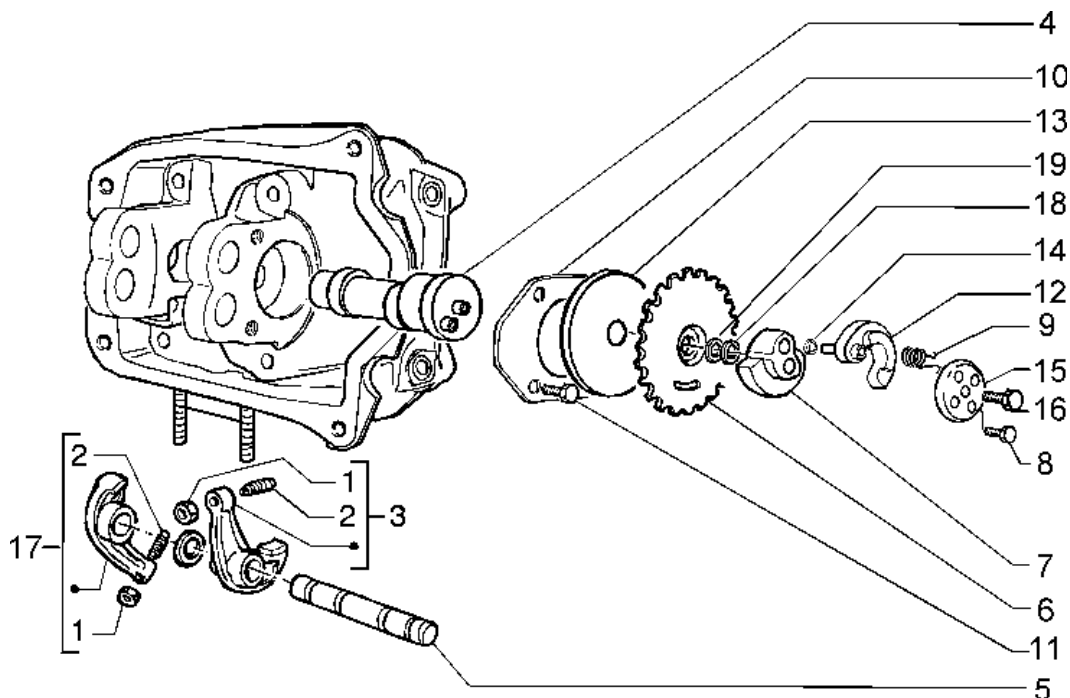


Pos. Loc.	Codice Code	Q.tà Q.ty	Nota Note	Denominazione	Description
1	828146	1	0,4	Guarnizione cilindro/carter	Crankcase/cylinder packing
1	828147	1	0,6	Guarnizione cilindro/carter	Crankcase/cylinder packing
1	828148	1	0,8	Guarnizione cilindro/carter	Crankcase/cylinder packing
2	829529	1		Spinotto	Pin
3	963486	2		Anello ritegno	Circlip
4	484908	1	STD	Segmento raschiaolio 57X1	Scrapper ring 57X1
5	8300530001	1	FC1	Gruppo pistone-spinotto	Piston-wrist pin assy.
5	8300530002	1	FC2	Gruppo pistone-spinotto	Piston-wrist pin assy.
5	8300530003	1	FC3	Gruppo pistone-spinotto	Piston-wrist pin assy.
5	8300530004	1	FC4	Gruppo pistone-spinotto	Piston-wrist pin assy.
6	830052	1		Gruppo cilindro	Cylinder, assy.
7	830485	1	STD	Segmento di compressione 57X1	Compression ring 57X1
8	486363	1	STD	Segmento raschiaolio 72X2,5	Scrapper ring 72X2,5

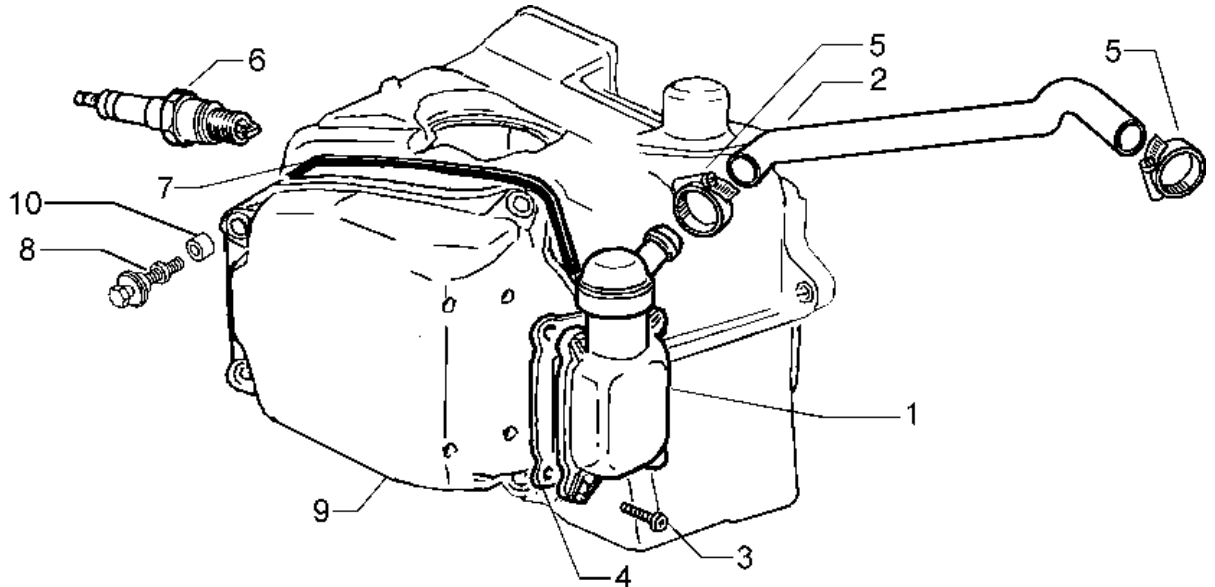




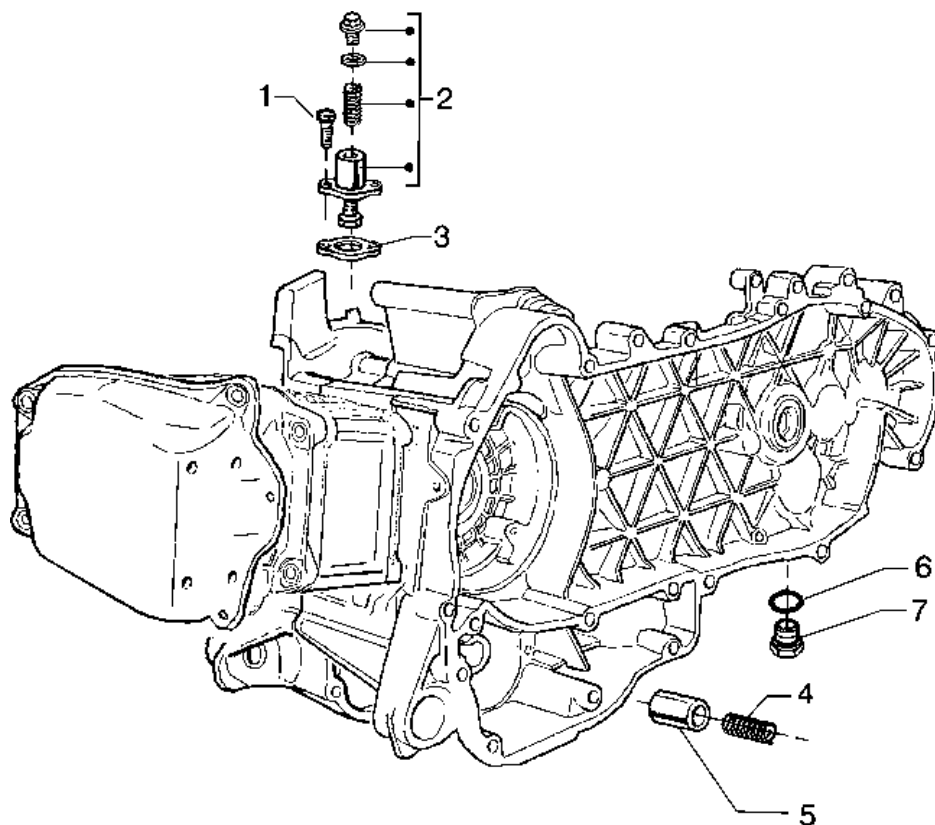
Pos. Loc.	Codice Code	Q.tà Q.ty	Nota Note	Denominazione	Description
1	285846	8		Semiconi	Half cone
2	483914	4		Scodellino	Stop washer
3	828480	4		Molla valvola	Valve spring
4	436438	4		Anello di tenuta valvola	Valve grommet
5	483711	4		Scodellino	Stop washer
6	484733	2		Valvola aspirazione	Suction valve
6	484734	2		Valvola di scarico	Exhaust valve
7	829265	1		Guarnizione testa	Cylinder head gasket
8	82661R	1		Testa cilindro	Cylinder head
9	485603	2		Vite M6X100	Screw M6X100
11	478115	2		Grano di riferimento	Dowel
12	435629	2		Prigioniero	Stud
13	480853	1		Guarnizione scarico	Exhaust manifold gasket
14	828662	2		Vite M5X22	Screw M5X22
15	825534	1		Coperchio	Cover
16	827827	1		Termostato	Bimetal, thermostatic
17	82622R	1		Dispositivo	Device
18	827921	1		Tubo bypass	Bypass tube
19	CM001904	1		Fascetta stringitubo	Hose clamp
20	478184	4		Anello tenuta	Oil seal
21	CM001908	1		Fascetta stringitubo	Hose clamp
22	CM001905	1		Fascetta stringitubo	Hose clamp
23	4353355	1		Tubo bypass	Bypass tube



Pos. Loc.	Codice Code	Q.tà Q.ty	Nota Note	Denominazione	Description
1	484819	4		Dado M6X0,75	Nut M6X0,75
2	484654	4		Vite M6X14,6	Screw M6X14,6
3	4847405	1		Bilanciere scarico	Exhaust lever
4	8342885	1		Albero a camme	Camshaft
5	486343	2		Asse bilancieri	Rocker arm shaft
6	486336	1		Corona distribuzione	Timing gear
7	486331	1		Contrappeso	Counter weight
8	414838	1		Vite fissaggio M6X35	Sec. screw M6X35
9	486974	1		Molla decompressione	Decompression spring
10	833308	1		Lamierino contenitore	Housing sheet
11	484123	2		Vite M5X12	Screw M5X12
12	8291395	1		Massetta decompressione	Decompression counterweight
13	487832	1		Rondella	Washer
14	487833	1		Guarnizione	Packing
15	826396	1		Campana decompressione	Decompression bell
16	018538	1		Vite 5X30	Screw 5X30
17	4847395	1		Bilanciere aspirazione	Suction lever
18	830446	1		Rondella	Washer
19	830447	1		Rondella	Washer



Pos. Loc.	Codice Code	Q.tà Q.ty	Nota Note	Denominazione	Description
1	828421	1		Coperchio sfiato olio	Oil bleed cover
2	830183	1		Tubo sfiato olio	Oil breather tube
3	828653	4		Vite	Screw
4	487989	1		Guarnizione	Packing
5	CM001904	2		Fascetta stringitubo	Hose clamp
6	602263M	1		Candela accensione Champion RG6YC	Spark plug Champion RG6YC
7	829536	1		Guarnizione coperchio testa	Cylinder head cover gasket
8	830248	5		Bullone	Bolt
9	829534	1		Coperchio testa	Cylinder head cover
10	830249	5		Tampone	Buffer



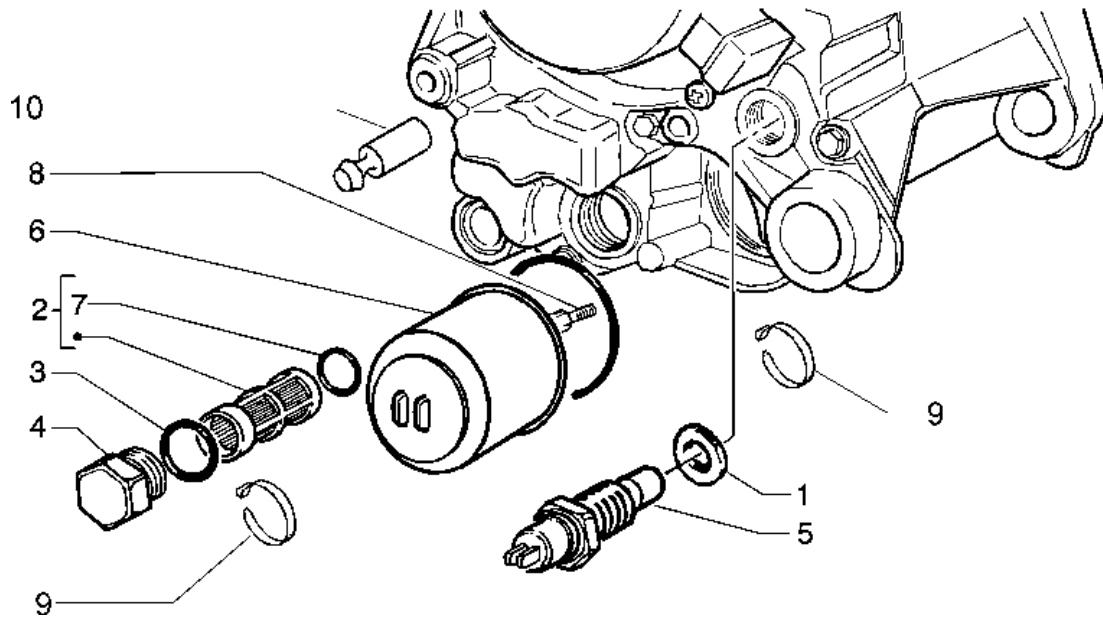
Pos. Loc.	Codice Code	Q.tà Q.ty	Nota Note	Denominazione	Description
1	434541	2		Vite M6X16	Screw M6X16
2	82650R	1		Supporto tendicatena	Chain tensioner bracket
3	430350	1		Guarnizione	Packing
4	485655	1		Molla valvola pressione olio	Oil pressure valve spring
5	483923	1	(24)	Valvola regolazione pressione olio	Oil pressure adjusting valve
5	829661	1	(25)	Valvola regolazione pressione olio	Oil pressure adjusting valve
6	485703	1		Guarnizione	Packing
7	269755	1		Tappo scarico olio	Oil exh. plug



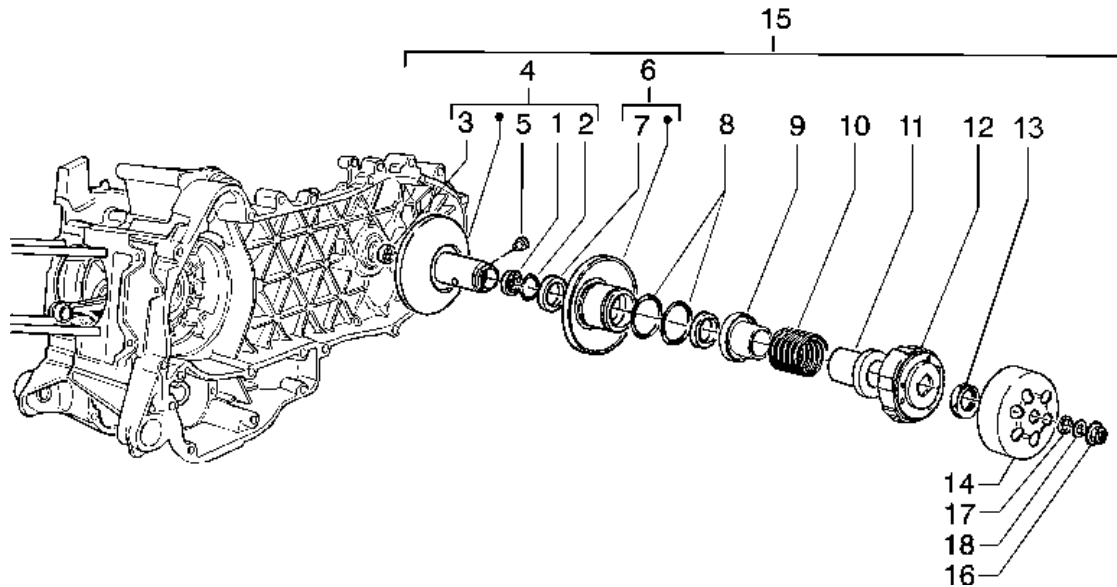
**FILTRO OLIO**  
**OIL FILTER**

**T. 9**

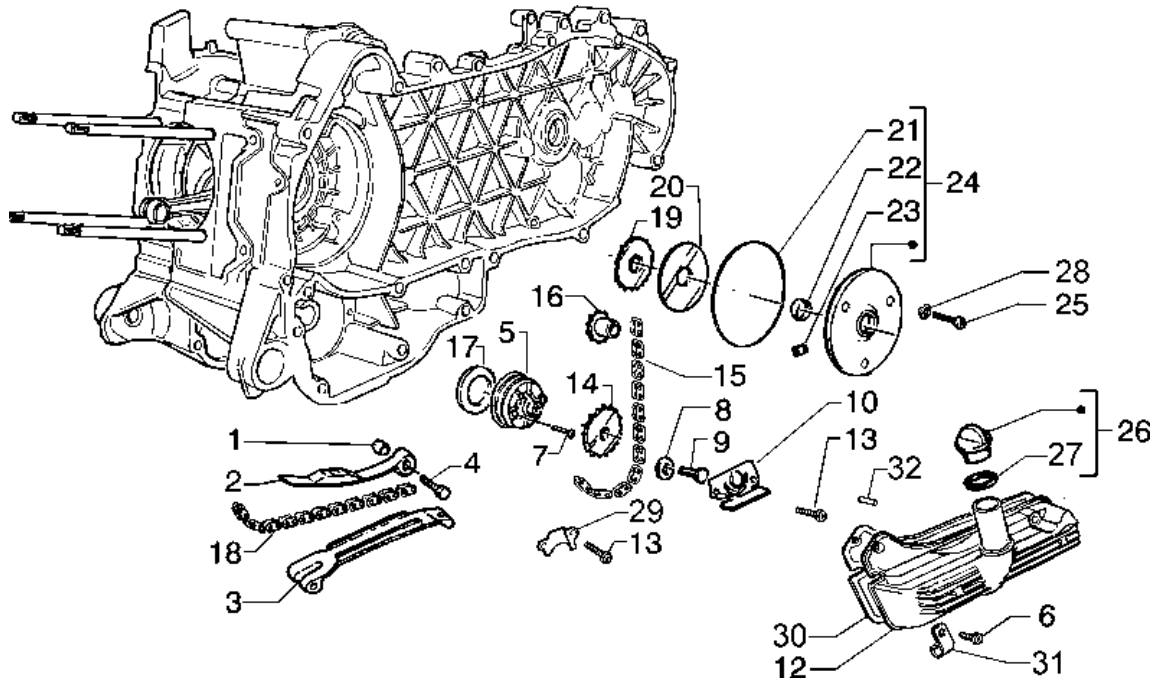
**ZAPM 28900**



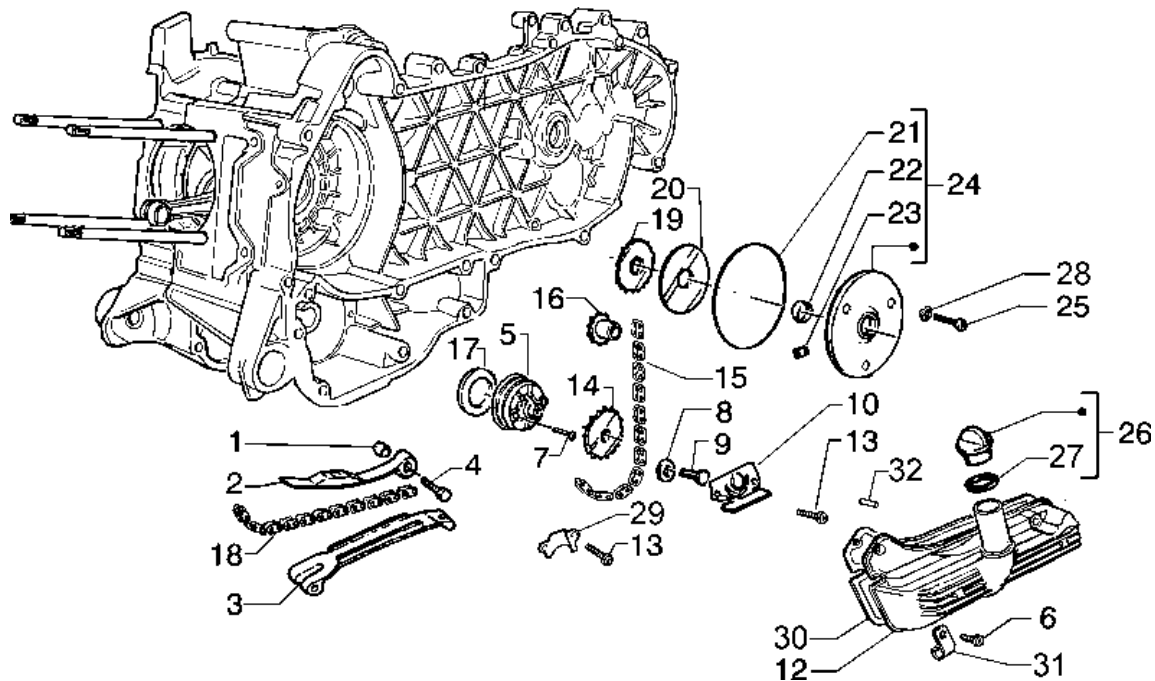
Pos. Loc.	Codice Code	Q.tà Q.ty	Nota Note	Denominazione	Description
1	486075	1		Rosetta 16X10.5X2.5	Washer 16X10.5X2.5
2	483841	1		Filtro olio	Oil filter
3	285536	2		Anello or 31,47X1,78	Ring 31,47X1,78
4	826165	1		Tappo filtro olio	Oil filter plug
5	82580R	1		Sensore minima pressione olio	Oil minimum pressure sensor
6	82635R	1		Cartuccia olio	Oil cartridge
7	288474	1		Anello or 20,35X1,78	Ring 20,35X1,78
8	483776	1		Vite speciale	Special screw
9	825481	2		Fascetta	Collier
10	483785	1		Perno	Pin



Pos. Loc.	Codice Code	Q.tà Q.ty	Nota Note	Denominazione	Description
1	82518R	1		Astuccio a rulli 20X29	Roller cage 20X29
2	483226	1		Anello elastico	Circlip
3	483261	1		Cuscinetto radiale 17X30	Radial bearing 17X30
4	830580	1		Sempuleggia condotta fissa	Fixed driven half pulley
5	828717	4		Perno	Pin
6	831027	1		Sempuleggia condotta mobile	Adjustable pulley, half
7	431089	2		Anello tenuta	Oil seal
8	430585	2		Guarnizione	Packing
9	4310935	1		Scodellino	Stop washer
10	825726	1		Molla	Spring
11	487936	1		Scodellino	Stop washer
12	831030	1		Gruppo frizione	Clutch, assy.
13	433232	1		Ghiera	Ring nut
14	82517R	1		Tamburo frizione	Clutch drum
15	831028	1		Puleggia condotta	Driving pulley
16	486324	1		Dado esagonale	Nut
17	827877	1		Distanziale	Spacer
18	274246	1		Rondella piana	Plain washer

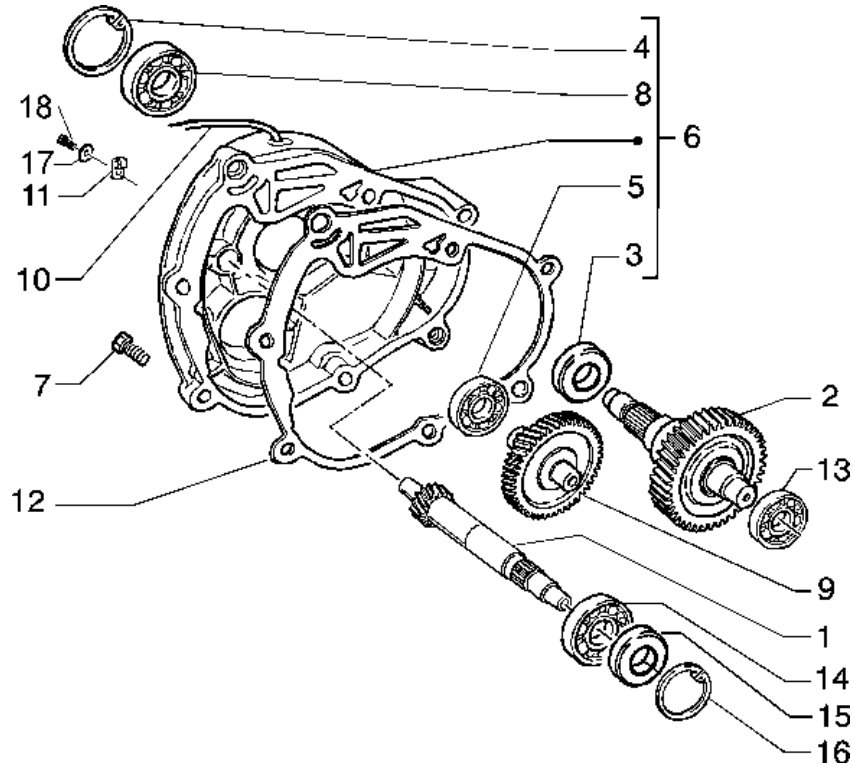


Pos. Loc.	Codice Code	Q.tà Q.ty	Nota Note	Denominazione	Description
1	485868	1		Distanziale	Spacer
2	828303	1		Asta tendicateni	Chain tightener rod
3	828308	1		Pattino fisso	Fixed pad
4	414837	1		Vite fissaggio M6X25	Sec. screw M6X25
5	487343	1		Pompa olio	Oil pump
6	414837	7		Vite fissaggio M6X25	Sec. screw M6X25
7	433477	4		Vite M5X30	Screw M5X30
8	436695	1		Molla a tazza	Cup spring
9	436788	1		Vite esagonale M6X14	Hexagonal-head screw M6X14
10	483767	1		Paratia olio	Oil wall
12	829523	1		Coppa olio	Pan oil
13	484123	4		Vite M5X12	Screw M5X12
14	287913	1		Corona pompa olio	Oil pump gear
15	82649R	1		Catena pompa olio	Oil pump chain
16	483784	1		Pignone comando pompa olio	Oil pump control pinion
17	486082	1		Guarnizione carter/pompa olio	Oil pump/crankcase gasket
18	82644R	1		Catena distribuzione	Timing chain
19	825595	1		Pignone distribuzione	Timing pinion
20	483918	1		Rondella paraolio	Oil seal washer
21	825620	1		Anello tenuta	Oil seal
22	82538R	1		Anello tenuta	Oil seal
23	434345	1		Tampone catena pompa olio	Oil pump chain pad
24	828875	1	(2)	Coperchio distribuzione	Timing system cover

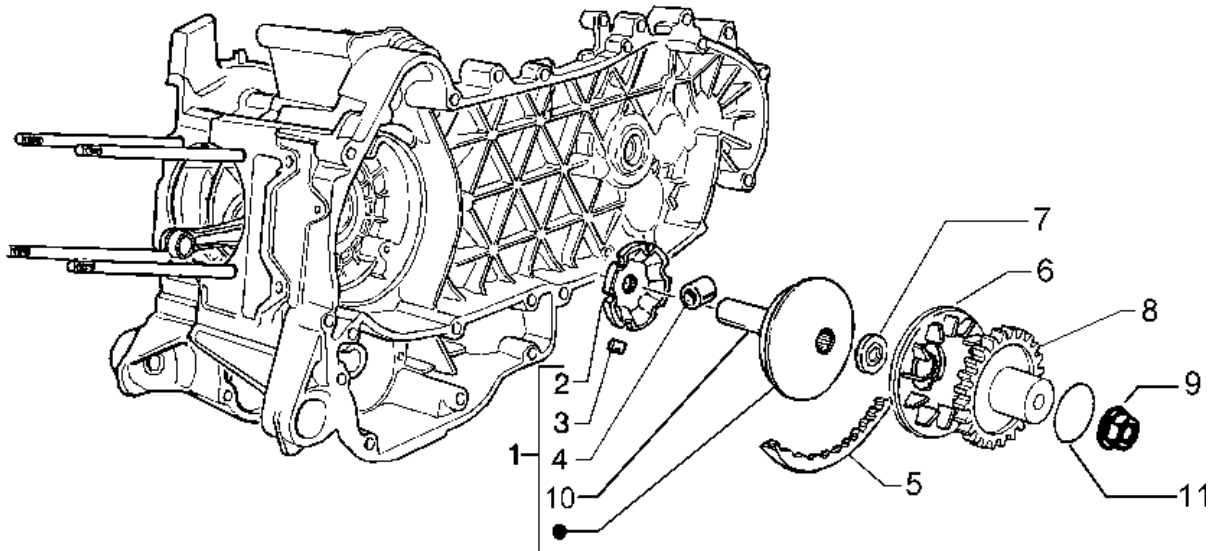


Pos. Loc.	Codice Code	Q.tà Q.ty	Nota Note	Denominazione	Description
24	4837755	1	(1)	Coperchio distribuzione	Timing system cover
25	015585	3		Vite M5X12	Screw M5X12
26	827761	1		Tappo olio completo	Oil plug assembly
27	479986	1		Guarnizione tappo	Packing for cap
28	487937	3		Rondella piana	Plain washer
29	485047	1		Paratia olio superiore	Upper oil wall
30	830128	1		Guarnizione	Packing
31	564629	2		Fascetta	Clamp
32	277916	3		Grano di riferimento	Dowel

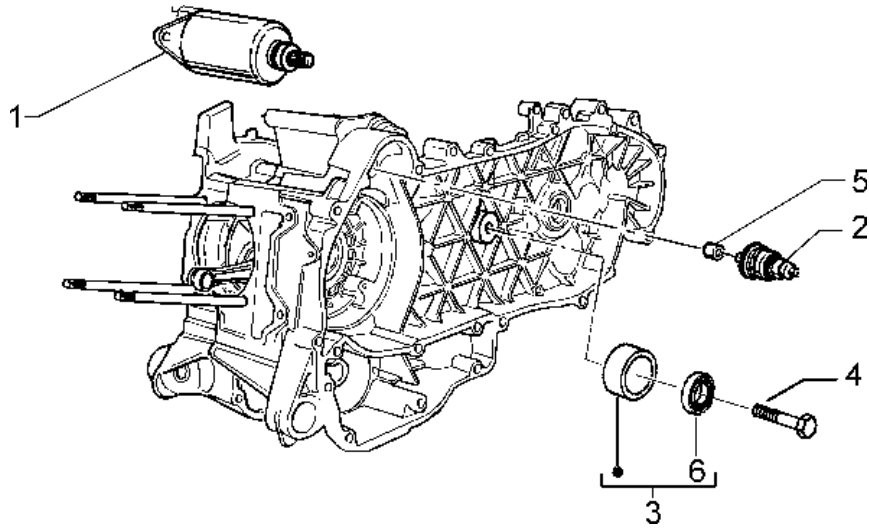




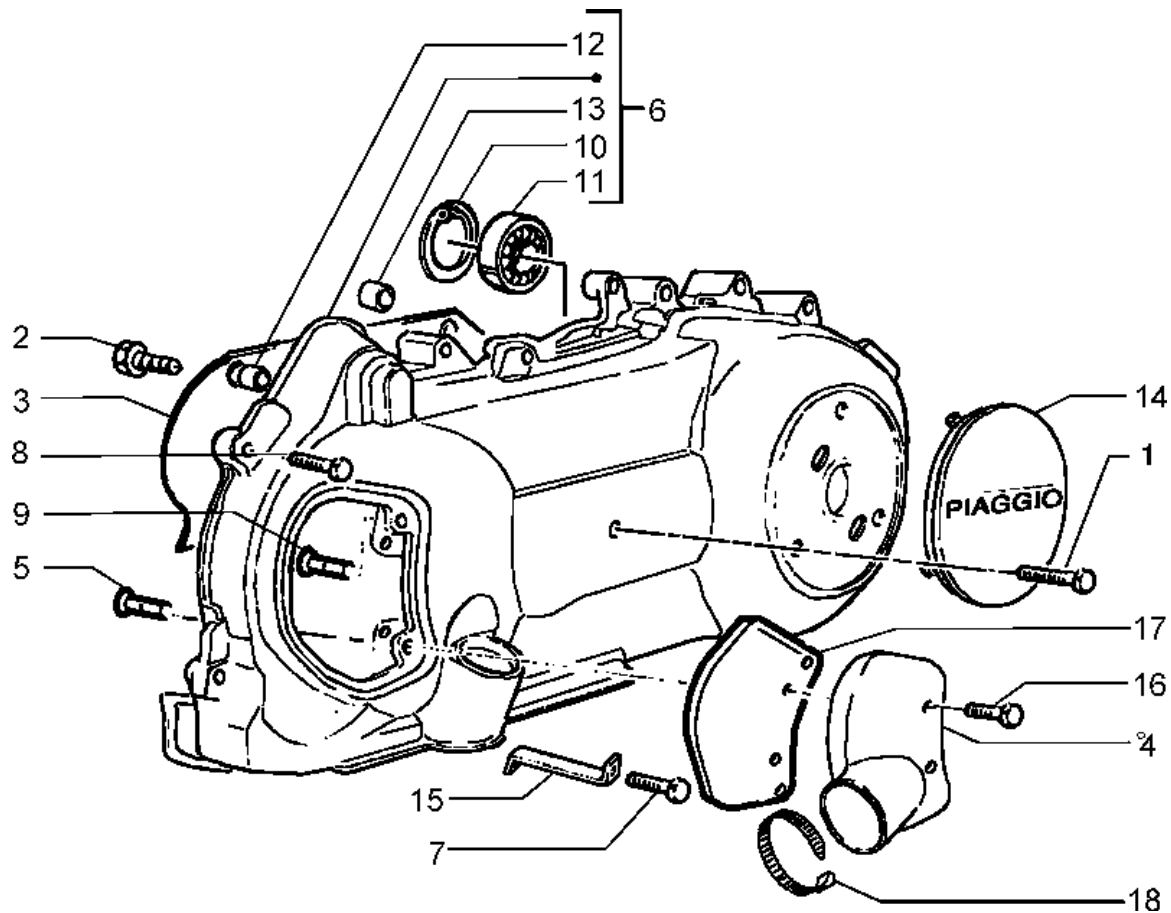
Pos. Loc.	Codice Code	Q.tà Q.ty	Nota Note	Denominazione	Description
1	8300715	1		Albero puleggia	Pulley shaft
2	8305005	1		Asse ruota posteriore	Rear wheel axle
3	829201	1		Anello tenuta 38X50X7	Oil seal 38X50X7
4	829206	1		Anello elastico	Circlip
5	485912	2		Cuscinetto radiale 15X42X13	Radial bearing 15X42X13
6	8319325	1		Coperchio riduttore	Reduction unit cover
7	487211	6		Vite esagonale M8X45	Hexagonal-head screw M8X45
8	82659R	1		Cuscinetto radiale 30X55X13	Radial bearing 30X55X13
9	8301575	1		Albero rinvio	Countershaft
10	830671	1		Sfiato riduttore completo	Reduction unit breather pipe assembly
11	483638	1		Fascetta	Clamp
12	831933	1		Guarnizione	Packing
13	485912	1		Cuscinetto radiale 15X42X13	Radial bearing 15X42X13
14	833701	1		Cuscinetto radiale 20X47X14	Radial bearing 20X47X14
15	82539R	1		Anello tenuta	Oil seal
16	000674	1		Anello elastico	Circlip
17	269755	1		Vite	Screw
18	485703	1		Rondella	washer



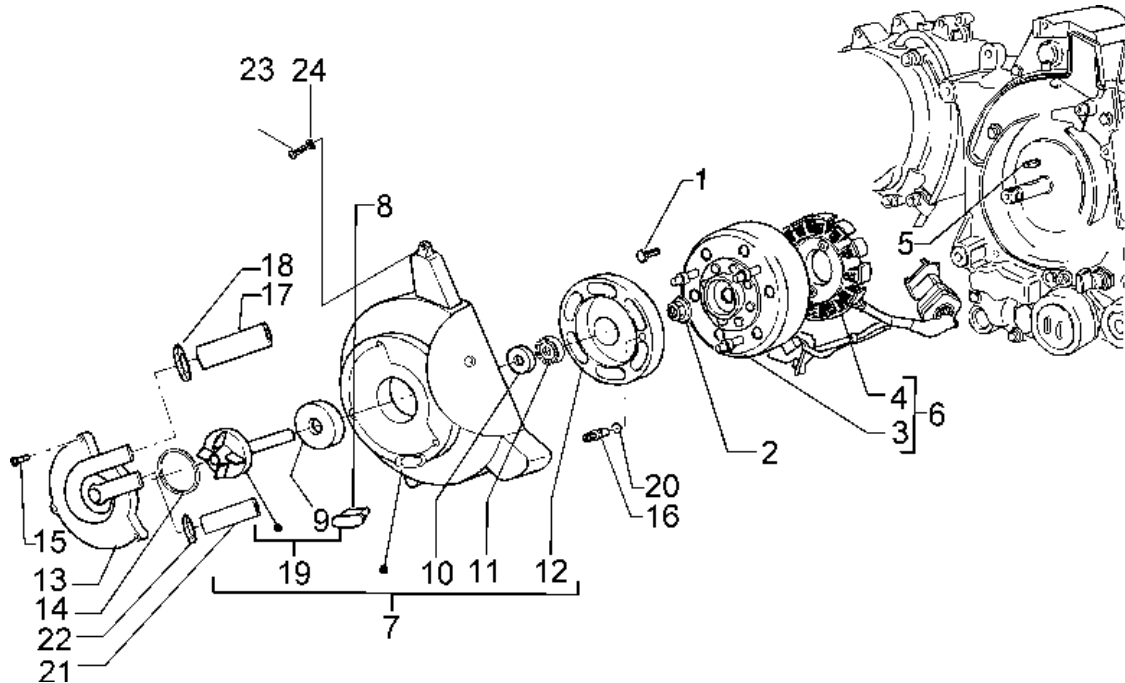
Pos. Loc.	Codice Code	Q.tà Q.ty	Nota Note	Denominazione	Description
1	832842	1		Contenitore rulli	Roller housing
2	485710	1		Contrasto rulli	Rollers cover
3	434855	3		Pattino	Shoe
4	832698	1		Kit 6 rulli	6 rollers kit
5	832272	1		Cinghia trapezoidale	V-belt
6	832720	1		Semipuleggia motrice	Driving half pulley
7	434885	1		Rondella piana	Plain washer
8	827656	1		Corona avviamento con limitatore	Starting ring gear with limiting device
9	436783	1		Dado comp. molla a tazza	Belleville washer nut assembly
10	483889	1		Distanziale	Spacer
11	832508	1		O-ring	O-Ring



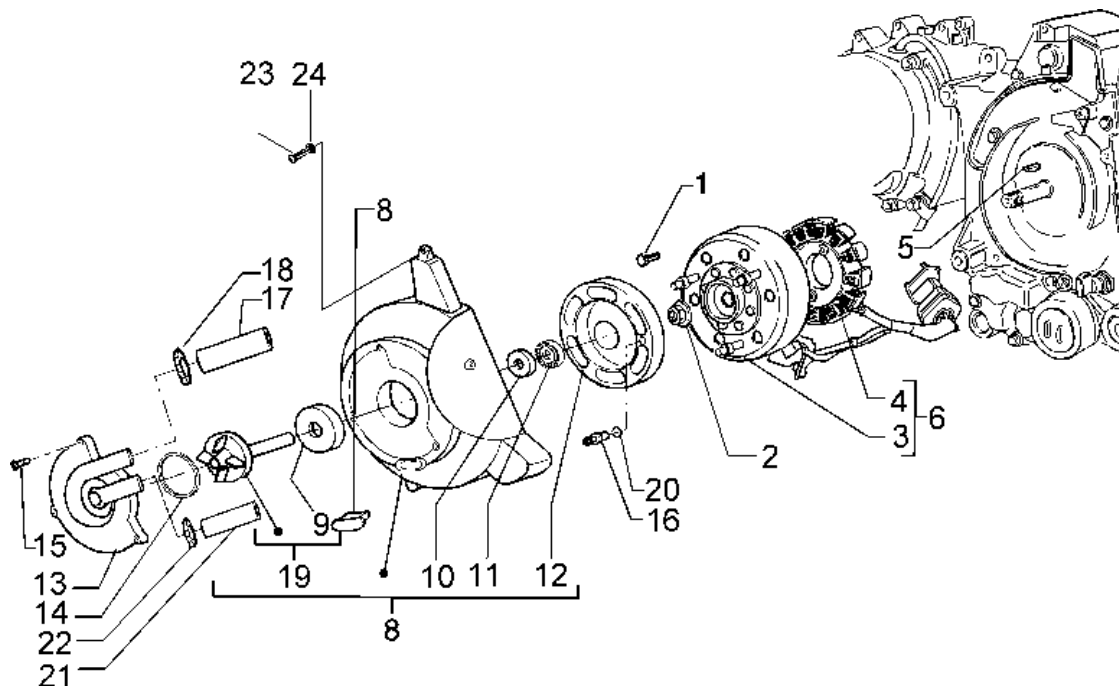
Pos. Loc.	Codice Code	Q.tà Q.ty	Nota Note	Denominazione	Description
1	82611R	1		Motorino di avviamento	Starter motor
2	82612R	1		Gruppo rinvio	Pinion, assy
3	8319695	1		Puleggia smorzatrice	Damping pulley
4	829326	1		Vite speciale	Special screw
5	431860	1		Bussola	Bush
6	82577R	1		Cuscinetto	Bearing



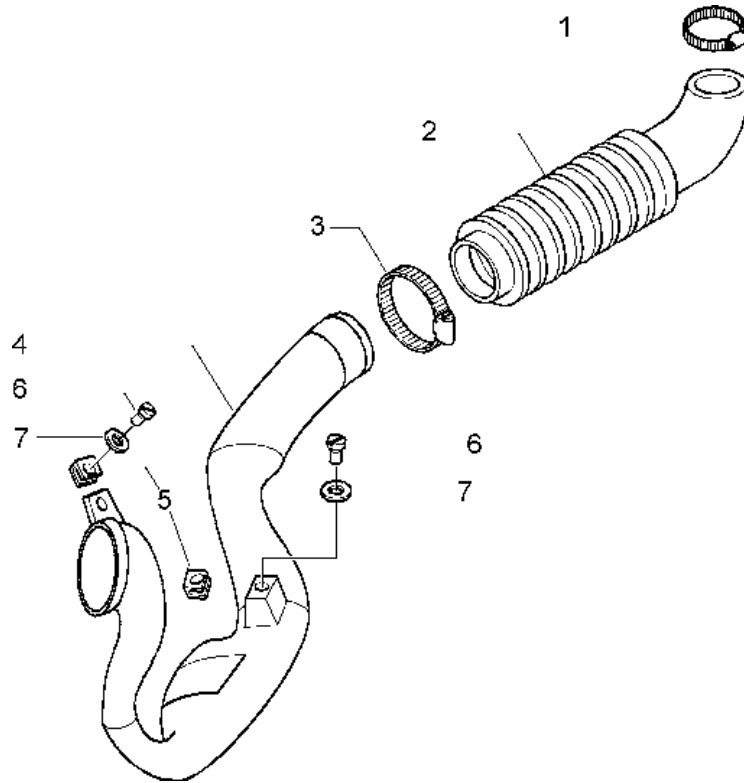
Pos. Loc.	Codice Code	Q.tà Q.ty	Nota Note	Denominazione	Description
1	432142	1		Vite	Screw
2	430264	4		Vite M5X10	Screw M5X10
3	827399	1		Deviatore aria calda	Warm air diaphragm
4	827400	1		Coperchio raffreddamento	Cooling cover
5	258146	2		Vite autofilettante D3X20	Self tapping screw D3X20
6	8291435	1		Coperchio trasmissione	Transmission cover
7	289731	8		Vite M6X30	Screw M6X30
8	414838	2		Vite fissaggio M6X35	Sec. screw M6X35
9	258146	2		Vite autofilettante D3X20	Self tapping screw D3X20
10	006635	1		Anello elastico	Circlip
11	478985	1		Cuscinetto 15-35-11	Bearing 15-35-11
12	239388	2		Spina riferimento D9,5 H=15	Dowel D9,5 H=15
13	431860	1		Bussola	Bush
14	CM121901	1		Coperchietto	Cover
15	830242	1		Fascetta	Clamp
16	270793	2		Vite autofilettante D3,85X16	Self tapping screw D3,85X16
17	831982	1		Elemento filtrante	Filtering element
18	CM001904	1		Fascetta	Clamp



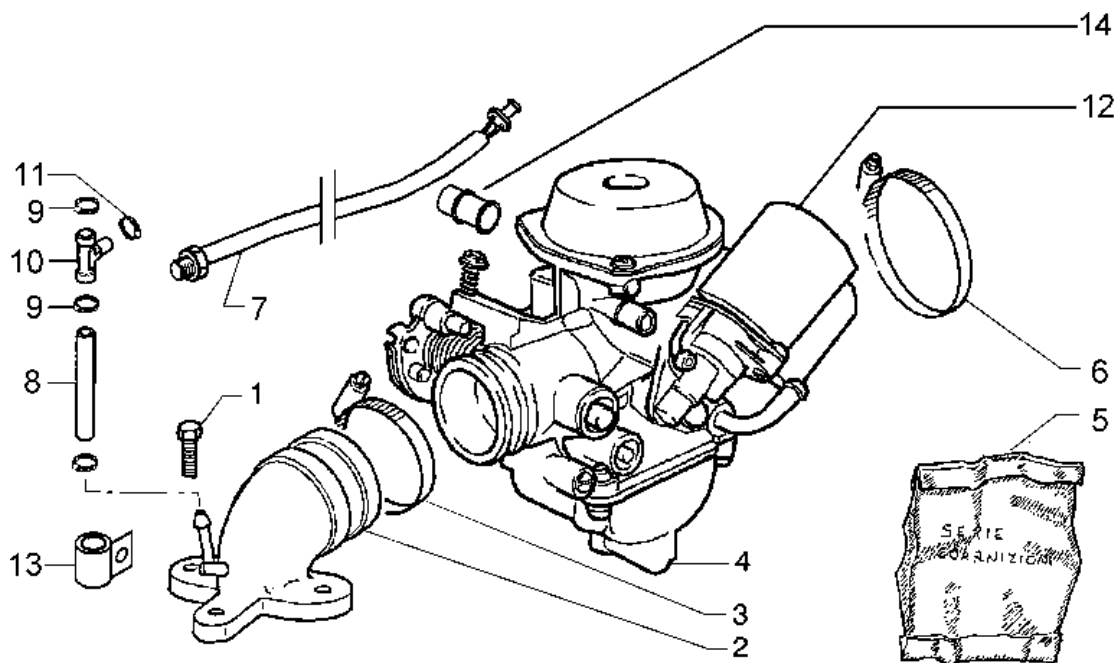
Pos. Loc.	Codice Code	Q.tà Q.ty	Nota Note	Denominazione	Description
1	828662	2		Vite M5X22	Screw M5X22
2	436783	1		Dado comp. molla a tazza	Belleville washer nut assembly
3	828090	1		Rotore completo	Rotor, assy.
4	828135	1		Statore completo	Backplate, assy.
5	000267	1		Chiavetta	Key
6	82653R	1		Volano magnete	Flywh.magn.
7	8299615	1		Convogliatore	Conveyor
8	825529	1		Coperchietto	Cover
9	485084	1		Anello tenuta	Oil seal
10	486216	1		Inserto ceramico	Ceramic insert
11	827149	2		Cuscinetto a sfere	Ball bearing
12	487459	1		Giunto trascinamento	Drive coupling
13	486237	1		Coperchio pompa acqua	Water pump cover
14	485080	1		Anello OR	Ring
15	828662	3		Vite M5X22	Screw M5X22
16	828569	3		Vite	Screw
17	827207	1		Tubo mandata	Feed pipe
18	CM001908	2		Fascetta	Clamp
19	827714	1		Albero pompa acqua	Coolant pump shaft
20	828535	3		Rondella piana	Plain washer
21	4353355	1		Tubo	Tube
22	CM002908	1		Fascetta stringitubo	Hose clamp
23	828493	4		Vite	Screw



Pos. Loc.	Codice Code	Q.tà Q.ty	Nota Note	Denominazione	Description
24	006965	4		Rondella elastica	Spring washer

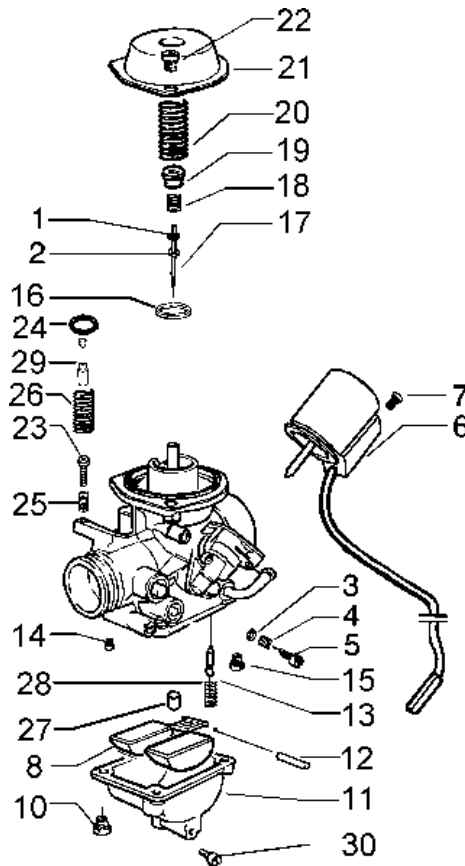


Pos. Loc.	Codice Code	Q.tà Q.ty	Nota Note	Denominazione	Description
1	145298	1		Fascetta	Clamp
2	479707	2		Soffietto	Bellows
3	145298	1		Fascetta	Clamp
4	577669	1		Tubo di raffreddamento	Cooling tube
5	254485	2		Piastrina elastica M6	Spring plate M6
6	258249	3		Vite M6X22	Screw M6X22
7	013763	3		Rondella	washer

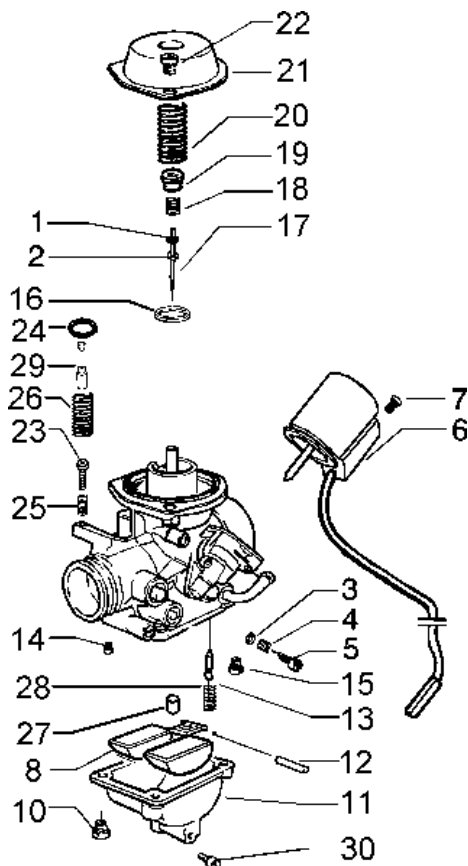


Pos. Loc.	Codice Code	Q.tà Q.ty	Nota Note	Denominazione	Description
1	031091	3		Vite M6X22	Screw M6X22
2	832767	1		Raccordo ammissione	Union pipe
3	709532	1		Fascetta	Clamp
4	CM116009	1		Carburatore completo	Carburettor assy.
5	494921	1		Serie guarnizioni	Set of gaskets
6	260918	1		Fascetta	Clamp
7	828746	1		Resistenza	Resistance
8	CM001419	1		Tubo sfiato	Breather tube
9	CM002904	3		Fascetta stringitubo	Hose clamp
10	828325	1		Raccordo a T	T joint.p.
11	CM002916	1		Fascetta	Clamp
12	826866	1		Coperchio	Cover
13	827542	1		Fascetta	Clamp
14	828610	1		Cappuccio	Cache

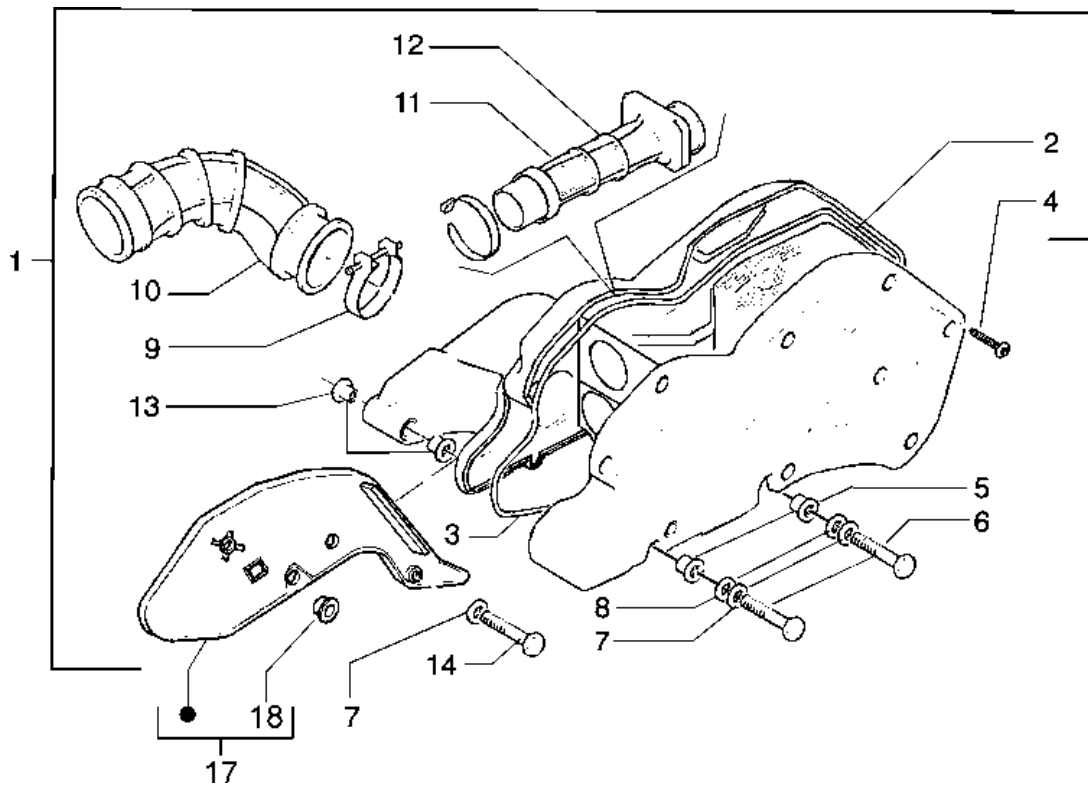




Pos. Loc.	Codice Code	Q.tà Q.ty	Nota Note	Denominazione	Description
1	826822	1		Anello ritegno	Circlip
2	826821	1		Rondella	Washer
3	826843	1		Rondella	Washer
4	826818	1		Molla spillo	Pin spring
5	CM106402	1		Vite reg.	Screw
6	827484	1		Dispositivo avviamento elettrico	El. start device
7	826826	2		Vite speciale	Special screw
8	826812	1		Galleggiante	Float
10	826770	4		Vite speciale	Special screw
11	CM109804	1		Vaschetta	Float ch.
12	826811	1		Spina	Pin
13	826786	1		Spillo benzina	Petrol needle
14	CM105301	1		Getto min. 34	Idling jet 34
15	CM105407	1		Getto max. 105	Maximum jet 105
16	826781	1		Piastrina	Plate
17	CM106504	1		Spillo conico 52K	Conical needle 52K
18	828746	1		Molla	Spring
19	826820	1		Scodellino	Stop washer
20	CM107902	1		Molla valvola gas	Spring
21	827467	1		Coperchio valvola	Valve cover
22	826780	1		Vite speciale	Special screw
23	826824	1		Vite speciale	Special screw
24	827856	1		Fermo	Arrêt



Pos. Loc.	Codice Code	Q.tà Q.ty	Nota Note	Denominazione	Description
25	826825	1		Molla	Spring
26	826858	1		Molla	Spring
27	826768	1		Cappuccio	Cache
28	826839	1		Molla	Spring
29	CM114303	1		Pistoncino	Piston
30	826857	1		Vite spurgo	Vis



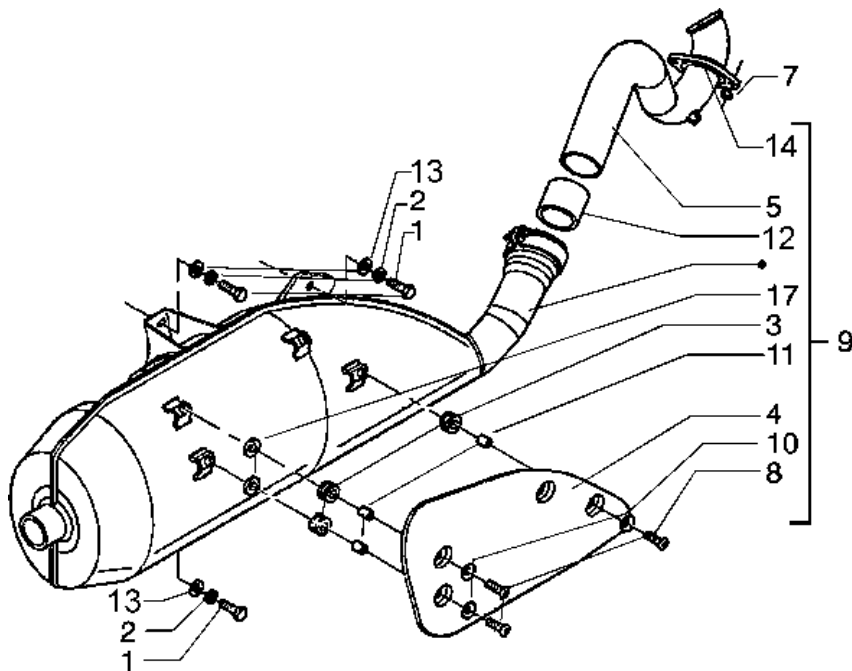
Pos. Loc.	Codice Code	Q.tà Q.ty	Nota Note	Denominazione	Description
1	829255	1		Depuratore aria completo	Air cleaner, assy.
2	829258	1		Filtro aria	Air filter
3	829259	1		Guarnizione filtro	Packing
4	258146	9		Vite autofilettante D3X20	Self tapping screw D3X20
5	830056	4		Boccola	Bush
6	018640	2		Vite M6X50	Screw M6X50
7	012533	3		Rondella 6.4X11X0	Washer 6.4X11X0
8	003056	2		Rondella piana 6,4X12X1	Plain washer 6,4X12X1
9	260918	2		Fascetta	Clamp
10	827939	1		Manicotto	Sleeve
11	830015	1		Fascetta	Clamp
12	829543	1		Condotto	Pipe
13	830057	2		Boccola	Bush
14	259166	1		Vite	Screw
15	CM002910	1		Fascetta	Clamp
16	830056	4		Boccola	Bush
17	577603	1		Paratia	Panel



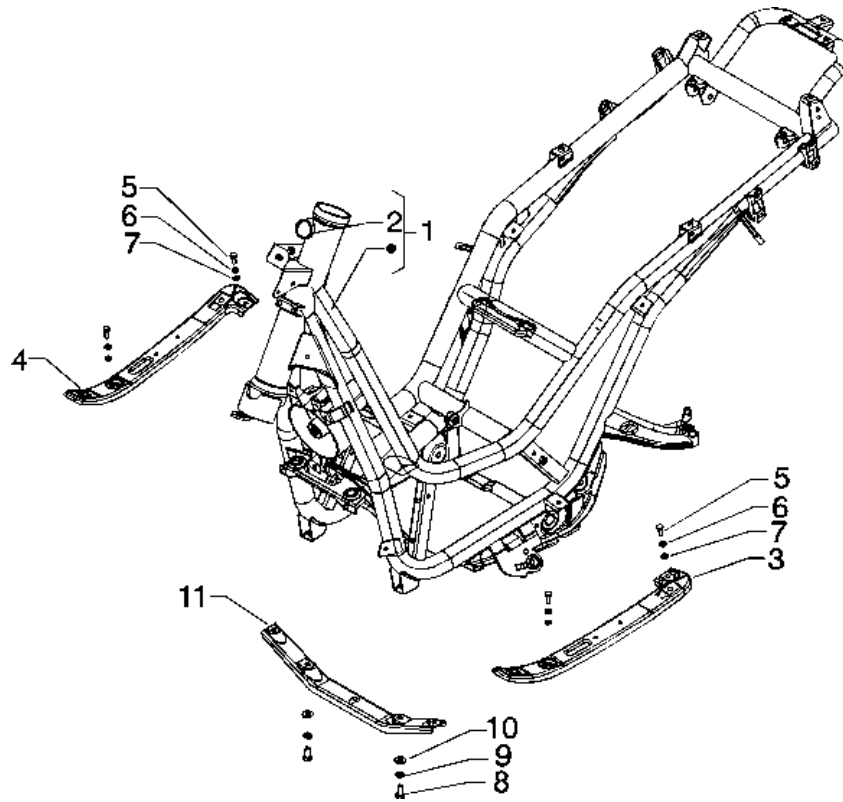
**MARMITTA**  
**SILENCER**

**T. 21**

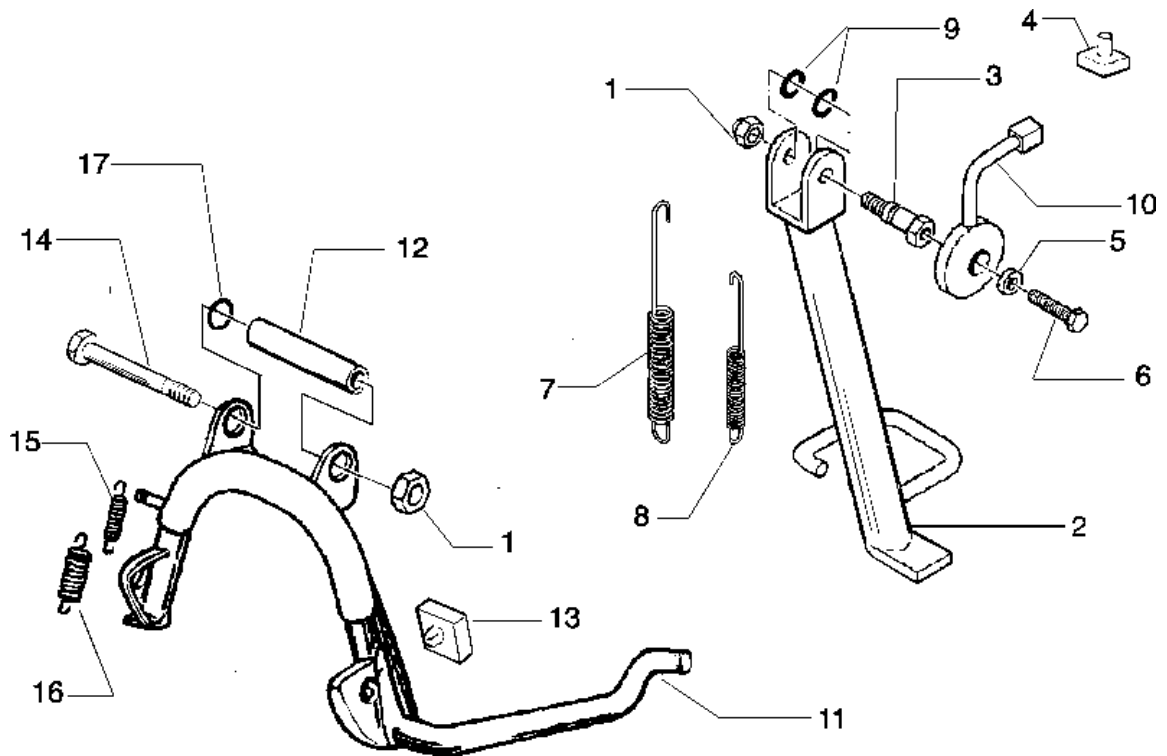
**ZAPM 28900**



Pos. Loc.	Codice Code	Q.tà Q.ty	Nota Note	Denominazione	Description
1	015792	3		Vite	Screw
2	016408	3		Rondella elastica 8,4X14,8X2,2	Spring Washer 8,4X14,8X2,2
3	482281	4		Distanziale elastico	Spacer
4	482280	1		Protezione paracalore	Heat guard
5	828358	1		Collettore scarico	Exhaust manifold
6	013861	3		Rondella 8,2X20X2,5	Washer 8,2X20X2,5
7	436947	2		Dado	Nut
8	829312	4		Vite esagonale M5X10	Hexagonal-head screw M5X10
9	832866	1		Marmitta completa	Muffler, assy.
10	482282	4		Rondella 12,4X25,3X4,7	Washer 12,4X25,3X4,7
11	829309	4		Distanziale	Spacer
12	826388	1		Boccola	Bush
13	013861	3		Rondella 8,2X20X2,5	Washer 8,2X20X2,5
14	826391	1		Flangia	Flange



Pos. Loc.	Codice Code	Q.tà Q.ty	Nota Note	Denominazione	Description
1	5776005	1		Telaio	Frame
2	575357	1		Supporto serratura	Lock support
3	CM0090014	1	(24)	Traversino SX	Pin L.H.
3	CM014001	1	(25)	Traversino SX	Pin L.H.
4	620070	1		Traversino DX	Pin R.H.
5	031088	4		Vite M6X16	Screw M6X16
6	016406	4		Rondella elastica 6,4X11,8X1,8	Spring washer 6,4X11,8X1,8
7	003056	5		Rondella piana 6,4X12X1	Plain washer 6,4X12X1
8	031117	2		Vite M8X18 ZN	Screw M8X18 ZN
9	016408	2		Rondella elastica 8,4X14,8X2,2	Spring washer 8,4X14,8X2,2
10	003038	2		Rondella piana 8,4X18X2	Plain washer 8,4X18X2
11	5766134	1		Traversino	Pin



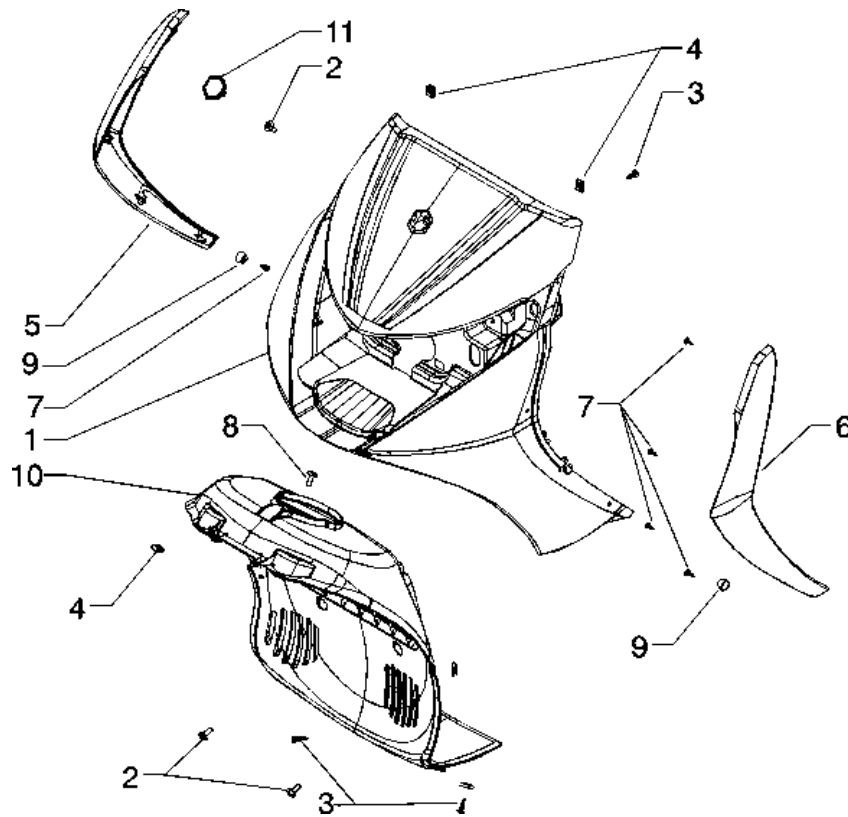
Pos. Loc.	Codice Code	Q.tà Q.ty	Nota Note	Denominazione	Description
1	232108	2		Dado autofrenante M10X1,5 H=8,6	Self locking nut M10X1,5 H=8,6
2	582831	1		Cavalletto laterale	Side stand
3	583155	1		Vite fissaggio	Sec. screw
4	582885	1		Tampone scontro	Stop buffer
5	013880	1		Rondella piana 6,5X16X1,5	Plain washer 6,5X16X1,5
6	031088	1		Vite M6X16	Screw M6X16
7	295789	1		Molla esterna	Spring
8	295788	1		Molla interna	Spring
9	191189	2		Guarnizione	Packing
10	582633	1		Interruttore	Switch
11	583798	1		Cavalletto	Central stand
12	582298	1		Distanziale	Spacer
13	581560	2		Tampone	Buffer
14	030115	1		Vite	Screw
15	582850	1		Molla interna	Spring
16	582851	1		Molla esterna	Spring
17	273754	2		Anello tenuta	Oil seal



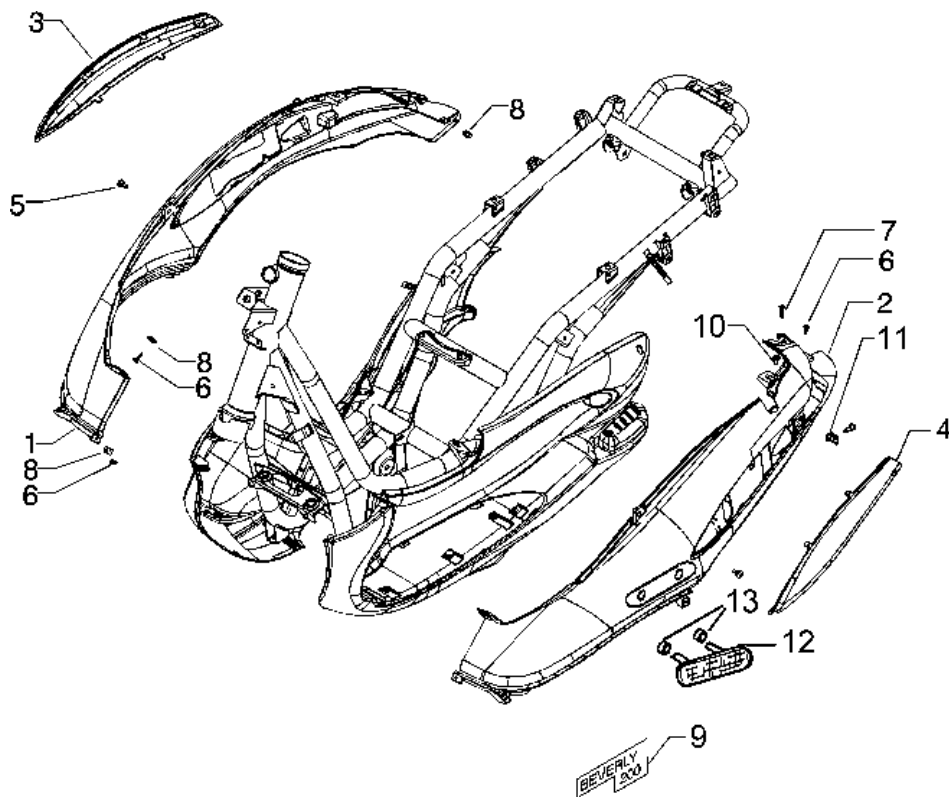
**SCUDO - VANO RUOTA**  
**SHIELD - WHEEL COMPARTMENT**

**T. 24**

**ZAPM 28900**

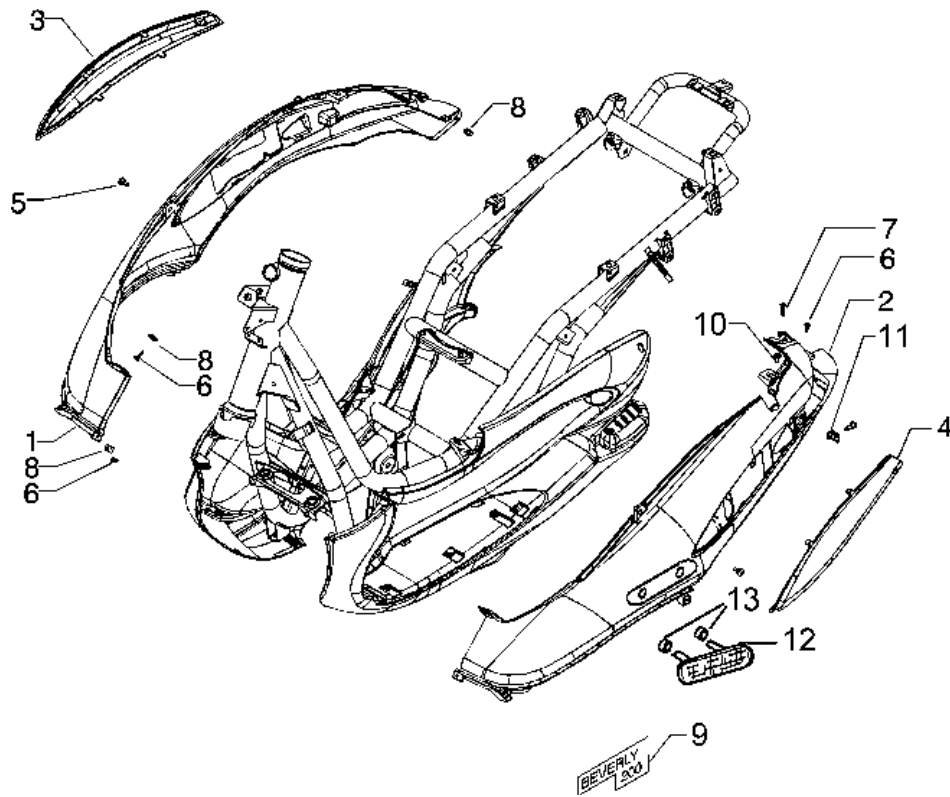


Pos. Loc.	Codice Code	Q.tà Q.ty	Nota Note	Denominazione	Description
1	5763675090	1	94	Scudo anteriore	Front shield
1	57636750A7	1	686	Scudo anteriore	Front shield
1	57636750R8	1	996	Scudo anteriore	Front shield
1	57636700D8	1	202	Scudo anteriore	Front shield
1	57636700V8	1	381	Scudo anteriore	Front shield
2	272836	4		Vite M6X16	Screw M6X16
3	258249	4		Vite autofilettante D4,2X19	Self tapping screw D4,2X19
4	184142	6		Piastrina elastica	Spring plate
5	CM008502000G	1		Deflettore DX	Deflector R.H.
6	CM008501000G	1		Deflettore SX	Deflector L.H.
7	297498	8		Vite autofilettante D3,5X13	Self tapping screw D3,5X13
8	272836	3		Vite M6X16	Screw M6X16
9	230872	2		Capsula	Cap
10	57759700E8	1		Vano ruota	Wheel huosing
11	295486	1		Scudetto Piaggio	Shield piaggio

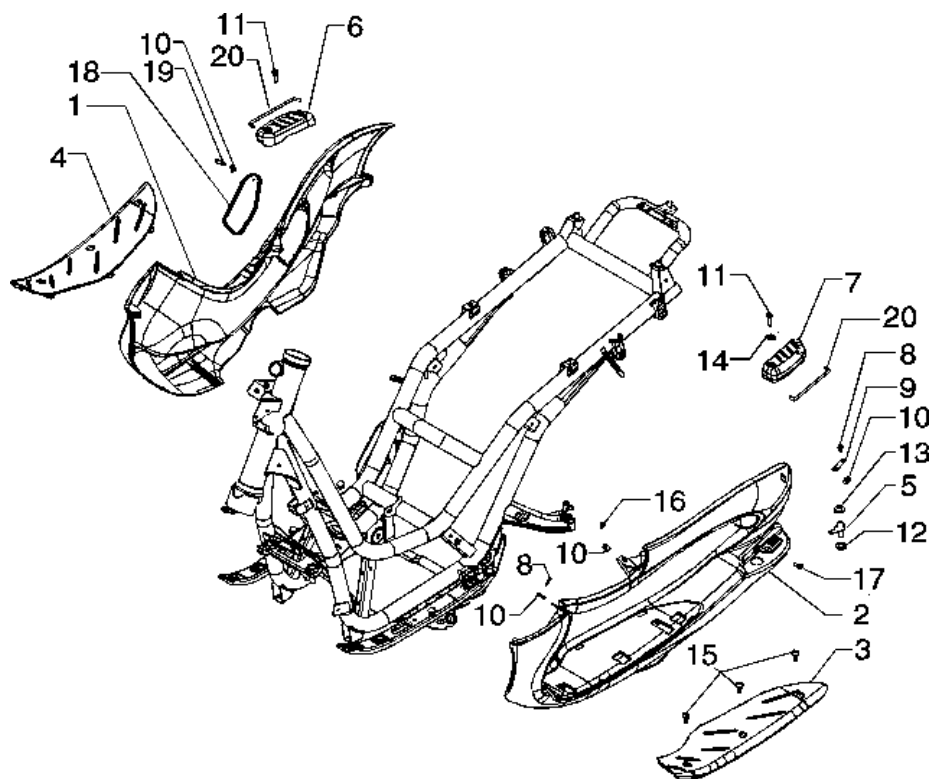


Pos. Loc.	Codice Code	Q.tà Q.ty	Nota Note	Denominazione	Description
I	CM0121010090	I	94	Fiancata SX	Fairing L.H.
I	CM01210100A7	I	686	Fiancata SX	Fairing L.H.
I	CM01210100R8	I	996	Fiancata SX	Fairing L.H.
I	CM01210100D8	I	202/A	Fiancata SX	Fairing L.H.
I	CM01210100V8	I	381	Fiancata SX	Fairing L.H.
2	CM0121020090	I	94	Fiancata DX	Fairing R.H.
2	CM01210200A7	I	686	Fiancata DX	Fairing R.H.
2	CM01210200R8	I	996	Fiancata DX	Fairing R.H.
2	CM01210200D8	I	202/A	Fiancata DX	Fairing R.H.
2	CM01210200V8	I	381	Fiancata DX	Fairing R.H.
I	CM0121030090	I	94	Fiancata SX	Fairing L.H.
I	CM01210300A7	I	686	Fiancata SX	Fairing L.H.
I	CM01210300R8	I	996	Fiancata SX	Fairing L.H.
I	CM01210300D8	I	202/A	Fiancata SX	Fairing L.H.
I	CM01210300V8	I	381	Fiancata SX	Fairing L.H.
2	CM0121040090	I	94	Fiancata DX	Fairing R.H.
2	CM01210400A7	I	686	Fiancata DX	Fairing R.H.
2	CM01210400R8	I	996	Fiancata DX	Fairing R.H.
2	CM01210400D8	I	202/A	Fiancata DX	Fairing R.H.
2	CM01210400V8	I	381	Fiancata DX	Fairing R.H.
3	CM008602000G	I		Paracolpi DX	Bumper R.H.
4	CM008601000G	I		Paracolpi SX	Bumper L.H.
5	259348	4		Vite M6X16	Screw M6X16

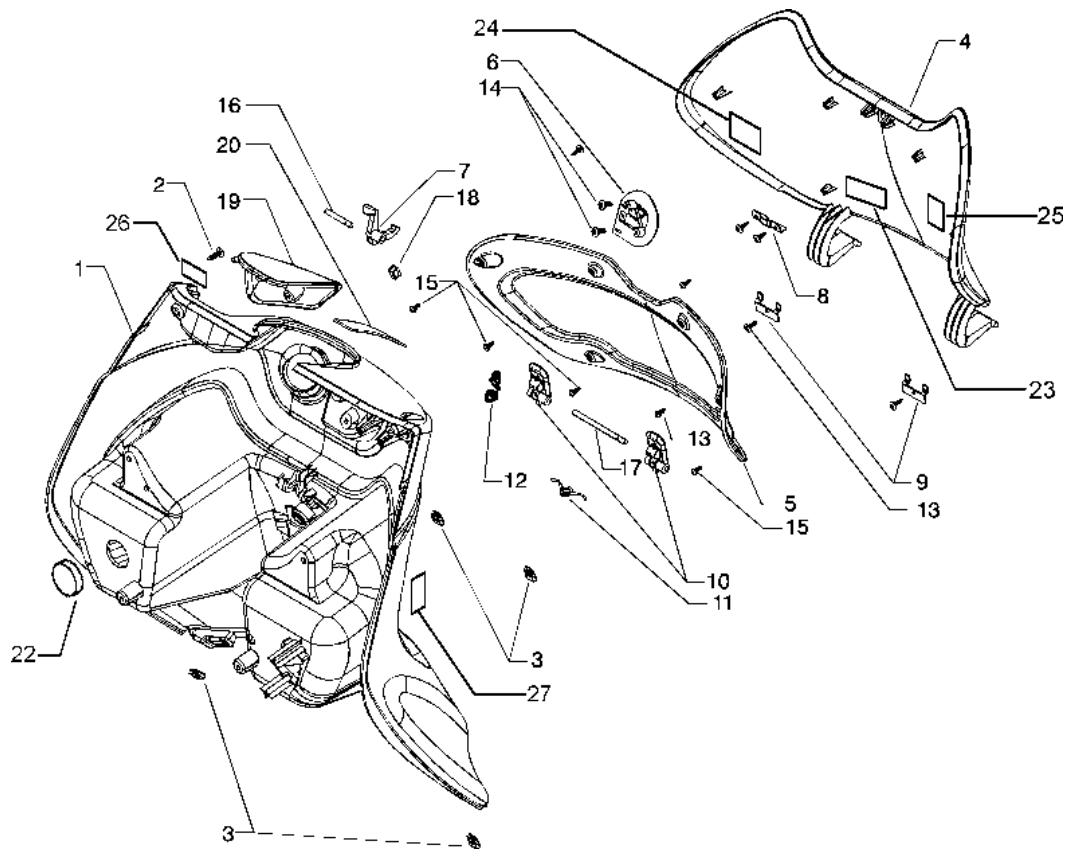




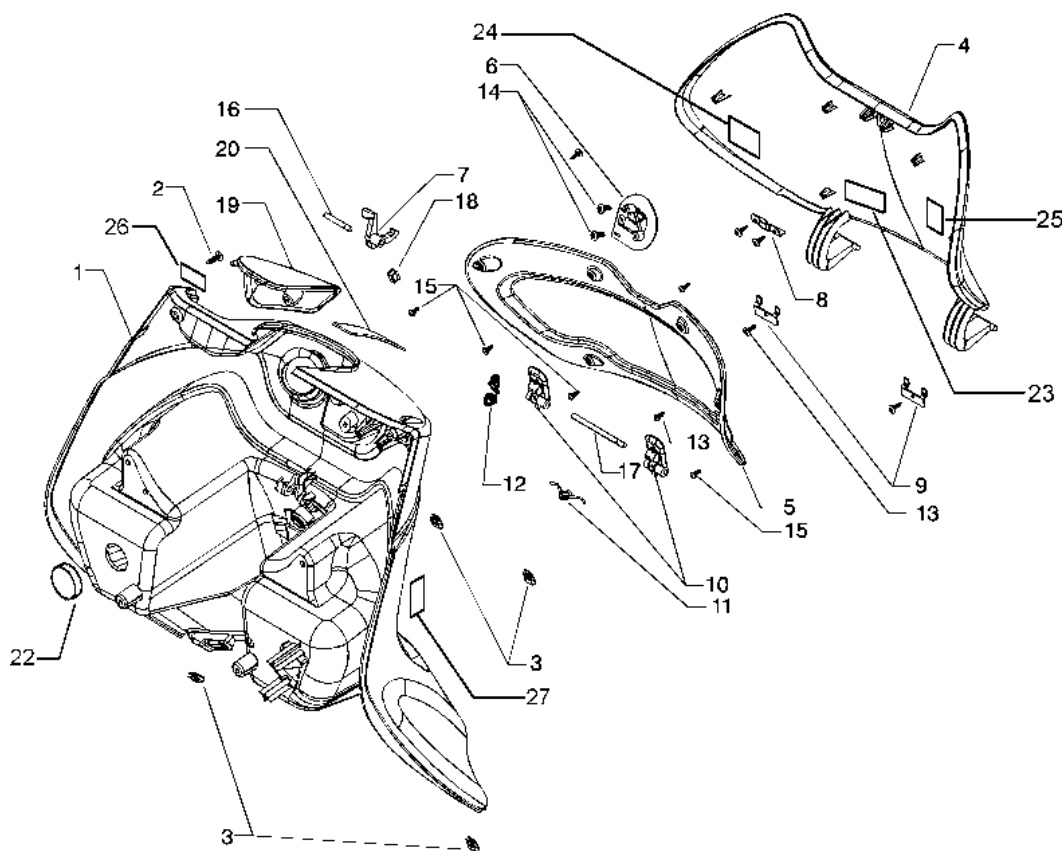
Pos. Loc.	Codice Code	Q.tà Q.ty	Nota Note	Denominazione	Description
6	258249	5		Vite autofilettante D4,2X19	Self tapping screw D4,2X19
7	259372	4		Vite autofilettante D4,2X25	Self tapping screw D4,2X25
8	184142	3		Piastrina elastica	Spring plate
10	620203	2		Targhetta "BEVERLY 200"	"BEVERLY 200" name plate
14	272836	2		Vite M6X16	Screw M6X16
15	254485	2		Piastrina elastica M6	Spring plate M6
16	584111	2		Catadiottro	Catadioptrre
17	213328	4		Piastrina	Plate



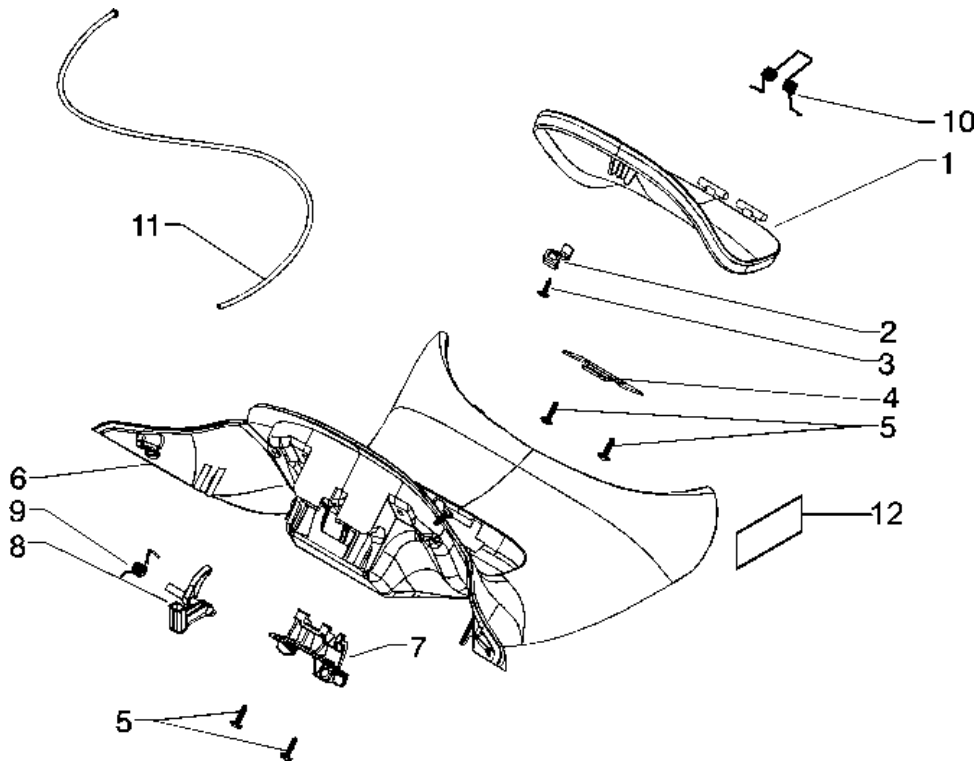
Pos. Loc.	Codice Code	Q.tà Q.ty	Nota Note	Denominazione	Description
1	CM00880200E8	1	DX	Pedana	Rubber mat
2	CM00880100E8	1	SX	Pedana	Rubber mat
3	CM008901	1	SX	Tappetino	Mat
4	CM008902	1	DX	Tappetino	Mat
5	574382	1		Perno SX	Pin L.H.
5	574384	1		Perno DX	Pin R.H.
6	CM009102000C	1		Poggiapiedi DX	Footrest R.H.
7	CM009101000C	1		Poggiapiedi SX	Footrest L.H.
8	258249	4		Vite autofilettante D4,2X19	Self tapping screw D4,2X19
9	464620	2		Molletta	Spring
10	184142	9		Piastrina elastica	Spring plate
11	271891	4		Vite M6X30	Screw M6X30
12	005955	2		Anello	Ring
13	118745	2		Rondella	Washer
14	006966	3		Rondella elastica 6,4X11X0,5	Spring Washer 6,4X11X0,5
15	CM011101	6		Bottone	Knob
16	259349	4		Vite autofilettante D4,2X13	Self tapping screw D4,2X13
17	272836	2		Vite M6X16	Screw M6X16
18	57725900E8	1		Portello ispezione candela	Spark plug insp. door
19	259349	1		Vite autofilettante D4,2X13	Self tapping screw D4,2X13
20	577320	2		Striscia decorativa	Decorative strip



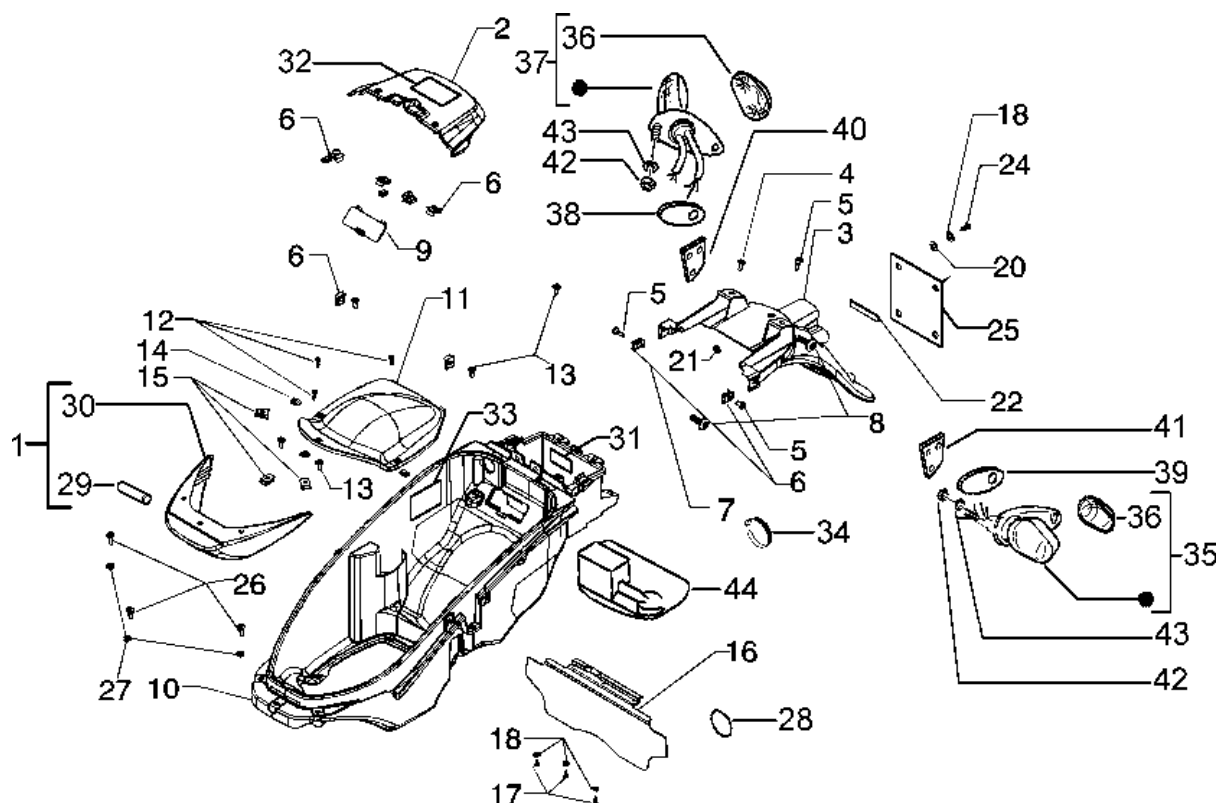
Pos. Loc.	Codice Code	Q.tà Q.ty	Nota Note	Denominazione	Description
1	576371000P	1		Bauletto anteriore	Fr. glove comp.
2	258249	4		Vite autofilettante D4,2X19	Self tapping screw D4,2X19
3	184142	4		Piastrina elastica	Spring plate
4	57637200E8	1		Portello bauletto	Top case door
5	576794	1		Controportello	Counter flap
6	575819	1		Gancio portaborsa	Hook for bag
7	575607	1		Levetta	Lever
8	252420	1		Squadretta	Bracket
9	257614	2		Squadretta	Bracket
10	577861	2		Levetta	Lever
11	575610	1		Molla per levetta	Lever spring
12	577005	1		Molla	Spring
13	297498	6		Vite autofilettante D3,5X13	Self tapping screw D3,5X13
14	259349	2		Vite autofilettante D4,2X13	Self tapping screw D4,2X13
15	297498	6		Vite autofilettante D3,5X13	Self tapping screw D3,5X13
16	575021	1		Perno	Pin
17	575062	1		Perno	Pin
18	299693	1		Molletta	Spring
19	576393000P	1		Portello ispezione	Insp. door
20	297275	1		Guarnizione	Packing
22	190567	1		Tappo	Plug
23	620102	1		Targhetta	Monogramme
24	620510	1		Targhetta	Monogramme



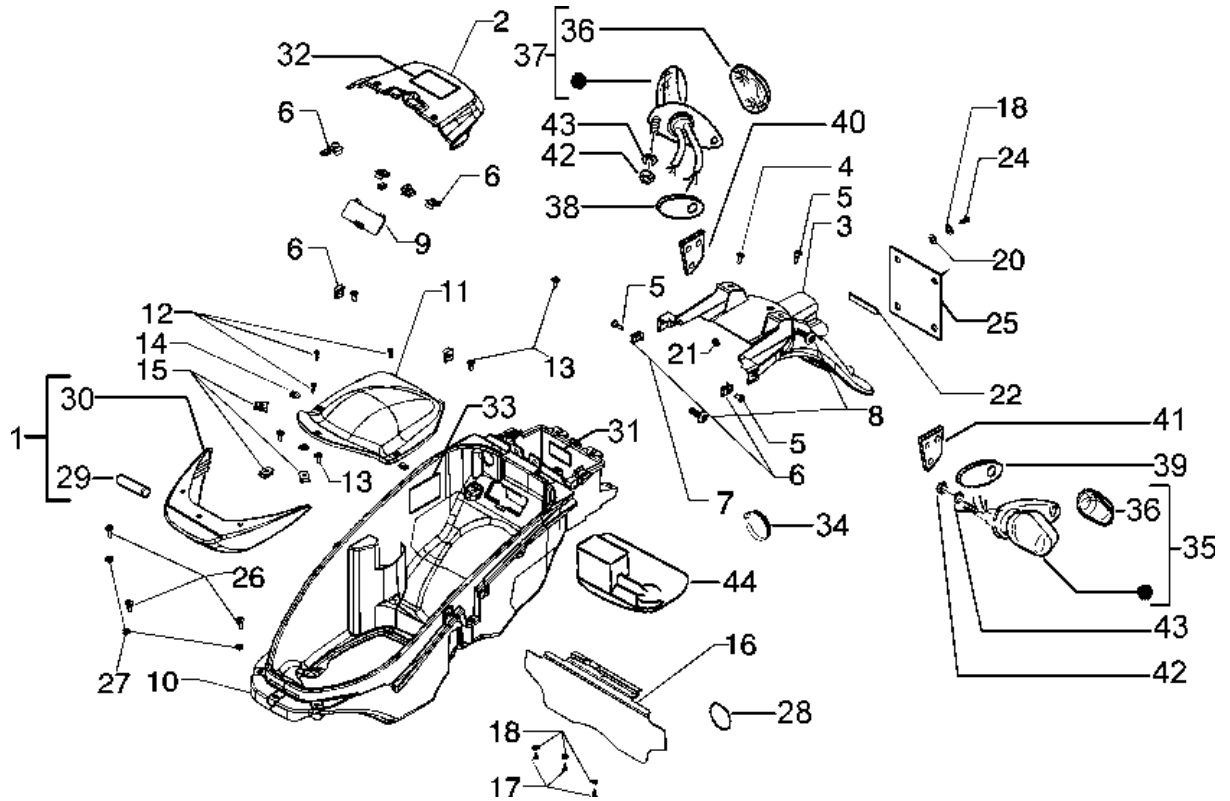
Pos. Loc.	Codice Code	Q.tà Q.ty	Nota Note	Denominazione	Description
25	620331	1		Targhetta	Monogramme
26	620333	1		Targhetta	Monogramme
27	620335	1		Targhetta	Monogramme



Pos. Loc.	Codice Code	Q.tà Q.ty	Nota Note	Denominazione	Description
1	576376000P	1		Portello serbatoio	Tank flap
2	299689	1		Squadretta	Bracket
3	297498	1		Vite autofilettante D3,5X13	Self tapping screw D3,5X13
4	575605	1		Piastrina	Plate
5	576189	6		Vite autofilettante D3,85X16	Self tapping screw D3,85X16
6	577587000P	1		Copertura centrale	Central cover
7	576627	1		Supporto	Bracket
8	576626	1		Cagnoletto	Pawl
9	575604	1		Molla	Spring
10	575603	1		Molla portello	Door spring
11	CM012803	1		Trasmissione apertura portello	Door opening transmission
12	576705	1		Targhetta avvertenza carburante	Fuel warning label



Pos. Loc.	Codice Code	Q.tà Q.ty	Nota Note	Denominazione	Description
1	5775990043	1		Chiusura sottosella	Undersaddle lock
2	5763795090	1	94	Coperchio batteria	Battery cover
2	57637950A7	1	686	Coperchio batteria	Battery cover
2	57637950R8	1	996	Coperchio batteria	Battery cover
2	57637900D8	1	202/A	Coperchio batteria	Battery cover
2	57637900V8	1	381	Coperchio batteria	Battery cover
3	58417600E8	1		Paraspruzzi	Splash guard
4	272836	10		Vite M6X16	Screw M6X16
5	575249	4		Vite M6X22	Screw M6X22
6	254485	4		Piastrina elastica M6	Spring plate M6
9	576793	1		Portello ispezione omologazione	Type-testing inspection door
10	620363	1		Portacasco completo	Helmet holder assembly
11	576628	1		Coperchio carburatore	Carburettor cover
12	270723	3		Vite autofilettante D.4,2	Self tapping screw D.4,2
13	272836	8		Vite M6X16	Screw M6X16
14	184142	5		Piastrina elastica	Spring plate
15	254485	9		Piastrina elastica M6	Spring plate M6
16	577321	1		Paraspruzzi	Splash guard
17	297498	3		Vite autofilettante D3,5X13	Self tapping screw D3,5X13
18	013763	6		Rondella 4,2X12X1	Washer 4,2X12X1
20	016404	3		Rondella 4,3X7,3X0,9	Washer 4,3X7,3X0,9
21	020104	3		Dado M4X0,7 H=3,2	Nut M4X0,7 H=3,2
22	582058	1		Catadiottro posteriore	Rear reflector



Pos. Loc.	Codice Code	Q.tà Q.ty	Nota Note	Denominazione	Description
23	CM012808	1		Trasmissione apertura sella	Saddle opening trasmission
24	018591	3		Vite M4X14	Screw M4X14
25	5826914	1		Portatarga	Plate holder
27	121668	2		Vite autof.	Self tapp.screw
28	242364	1		Anello elastico	Circlip
29	830056	1		Boccola	Bush
30	5763770043	1		Chiusura sottosella	Undersaddle lock
31	576702	1		Targhetta	Monogramme
32	576708	1		Targhetta	Monogramme
33	576953	1		Targhetta	Monogramme
34	145298	2		Fascetta	Clamp
35	584095	1	SX	Lampeggiatore	Clignoteur
36	584208	2		Trasparente	Transparent
37	584096	1	DX	Lampeggiatore	Clignoteur
38	584124	1	DX	Basetta	Support
39	584125	1	SX	Basetta	Support
40	584101	1	DX	Staffa	Bracket
41	584114	1	SX	Staffa	Bracket
42	020105	4		Dado	Nut
43	003055	4		Rondella	Washer
44	577665	1		Coperchio	Cover

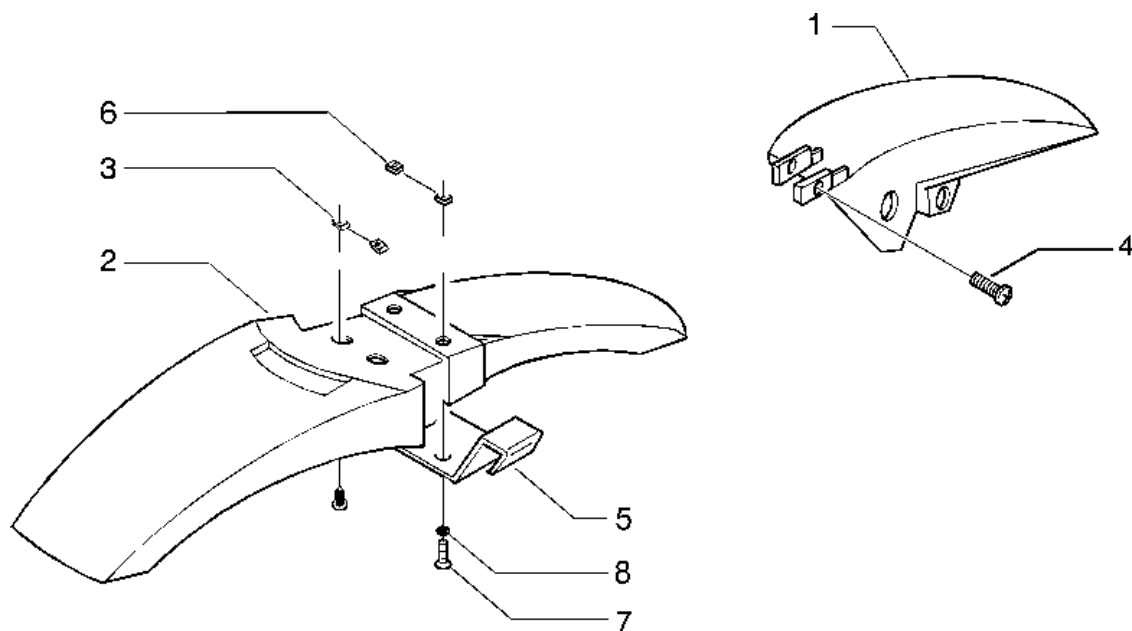


**PARAFANGO ANTERIORE - PARAFANGO POSTERIORE**

**FRONT MUDGUARD - REAR MUDGUARD**

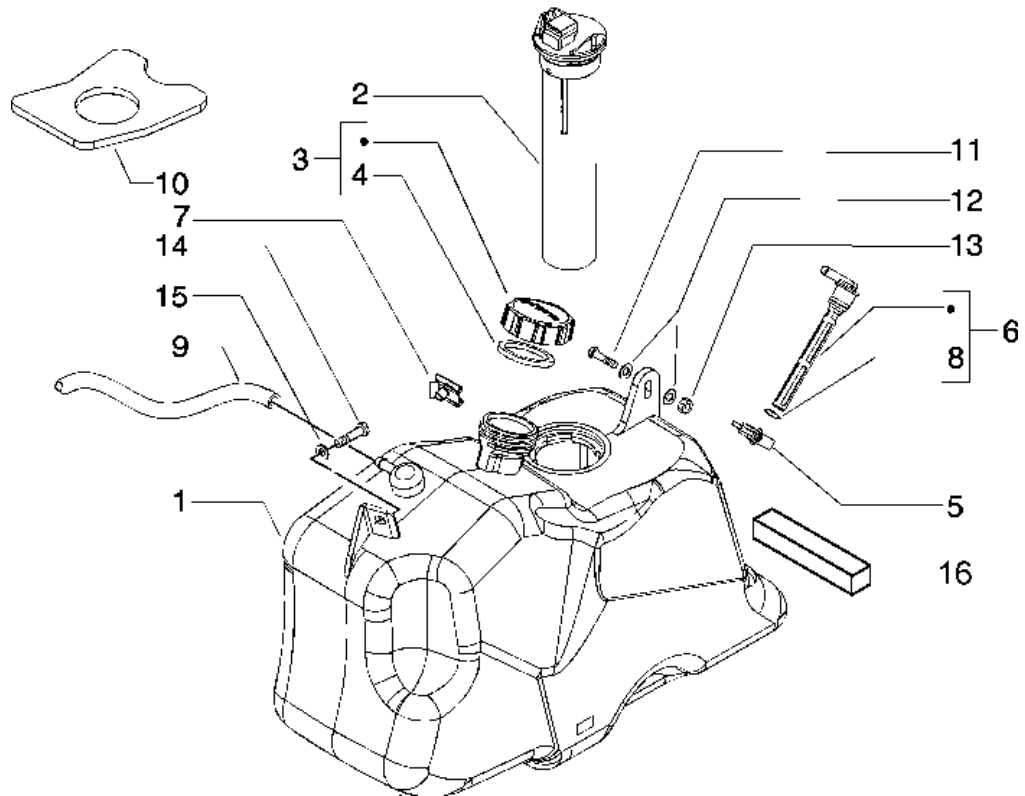
**T. 30**

**ZAPM 28900**

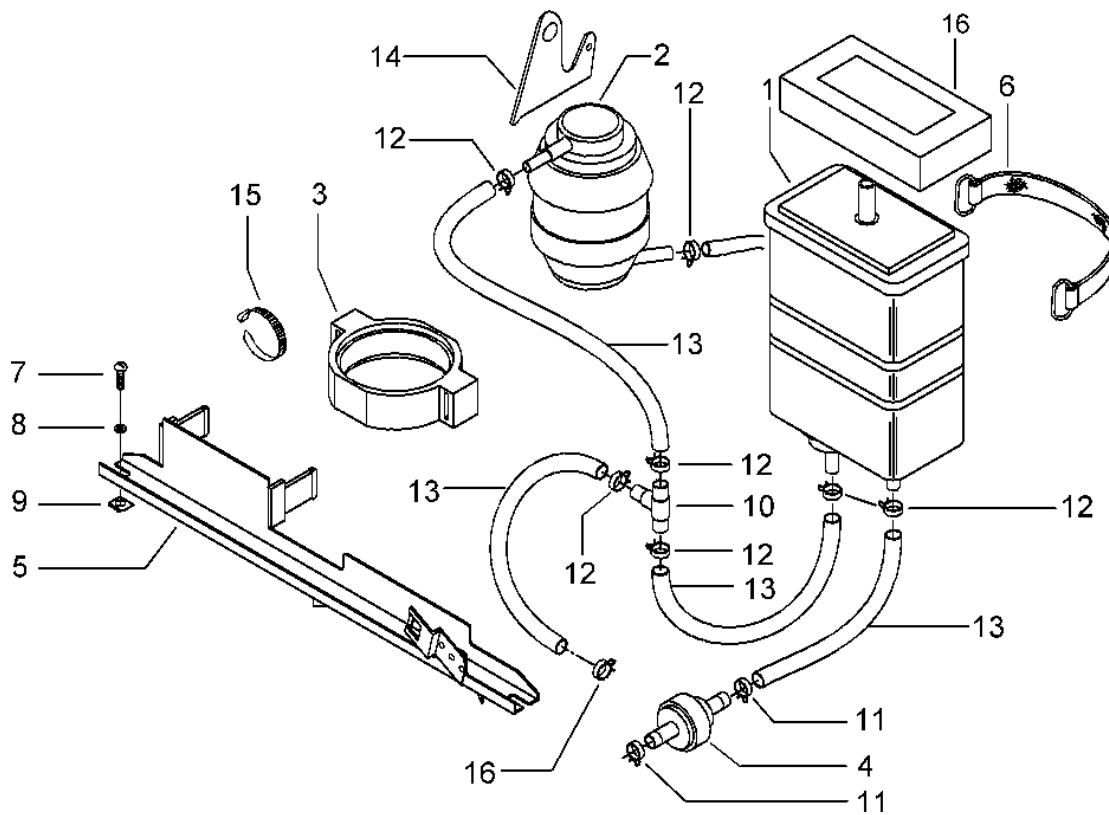


Pos. Loc.	Codice Code	Q.tà Q.ty	Nota Note	Denominazione	Description
1	576394	1		Parafango posteriore	Rear mudguard
2	5975405090	1	94	Parafango anteriore	Front mudguard
2	59754050A7	1	686	Parafango anteriore	Front mudguard
2	59754050R8	1	996	Parafango anteriore	Front mudguard
2	59754000D8	1	202/A	Parafango anteriore	Front mudguard
2	59754000V8	1	381	Parafango anteriore	Front mudguard
3	254485	4		Piastrina elastica M6	Spring plate M6
4	575249	6		Vite M6X22	Screw M6X22
5	597795	1		Staffa	Bracket
6	597923	1		Piastrina	Plate
7	031086	3		Vite	Screw
8	006966	3		Rondella elastica 6,4X11X0,5	Spring Washer 6,4X11X0,5

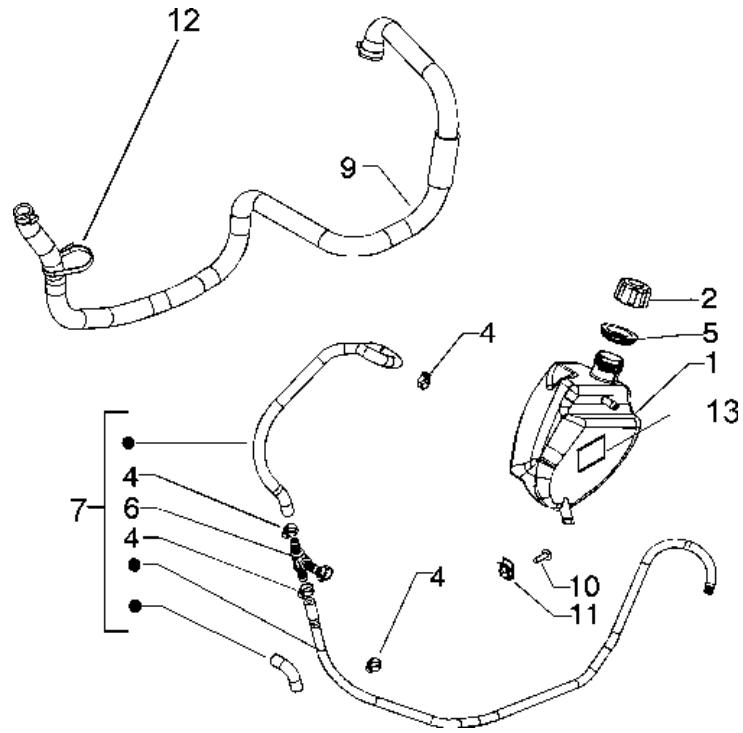




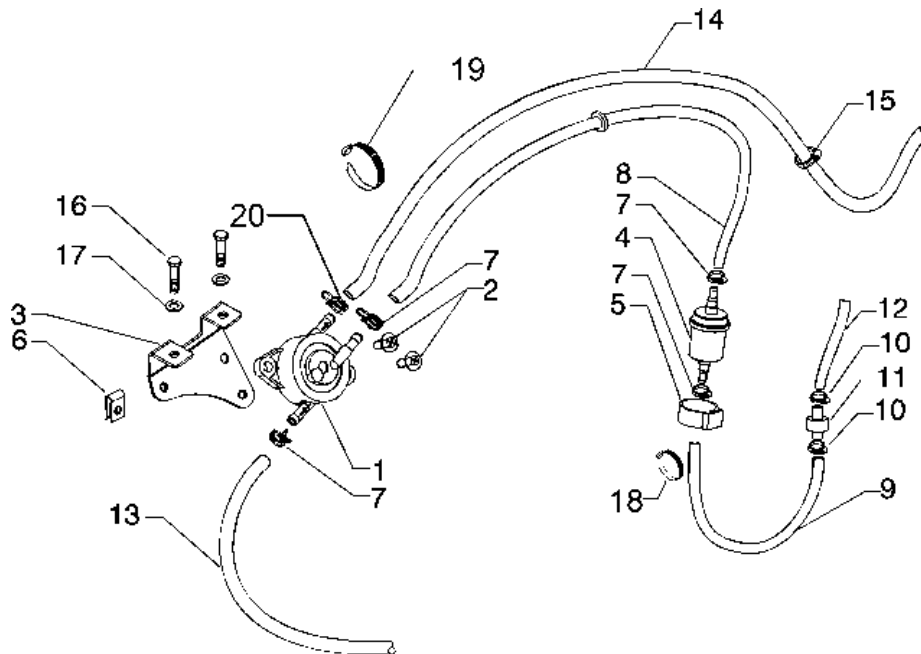
Pos. Loc.	Codice Code	Q.tà Q.ty	Nota Note	Denominazione	Description
1	620375	1		Serbatoio carburante	Fuel tank
2	CM066906	1		Indicatore livello	Level gauge
3	259832	1		Tappo serbatoio	Filler cap
4	258160	1		Guarnizione	Packing
5	577557	1		Fascetta	Clamp
6	574358	1		Raccordo completo	Complete coupling
7	254485	1		Piastrina elastica M6	Spring plate M6
8	196868	1		Guarnizione	Packing
9	CM011901	1		Tubo sfiato serbatoio	Tank breather pipe
10	577133	1		Vaschetta raccolta carburante	Fuel recovery tank
11	031091	2		Vite M6X22	Screw M6X22
12	270216	2		Rondella piana	Plain washer
13	195482	1		Dado autofrenante	Self locking nut
14	031091	1		Vite M6X22	Screw M6X22
15	078307	1		Rondella	Washer
16	463195	1		Tampone	Buffer



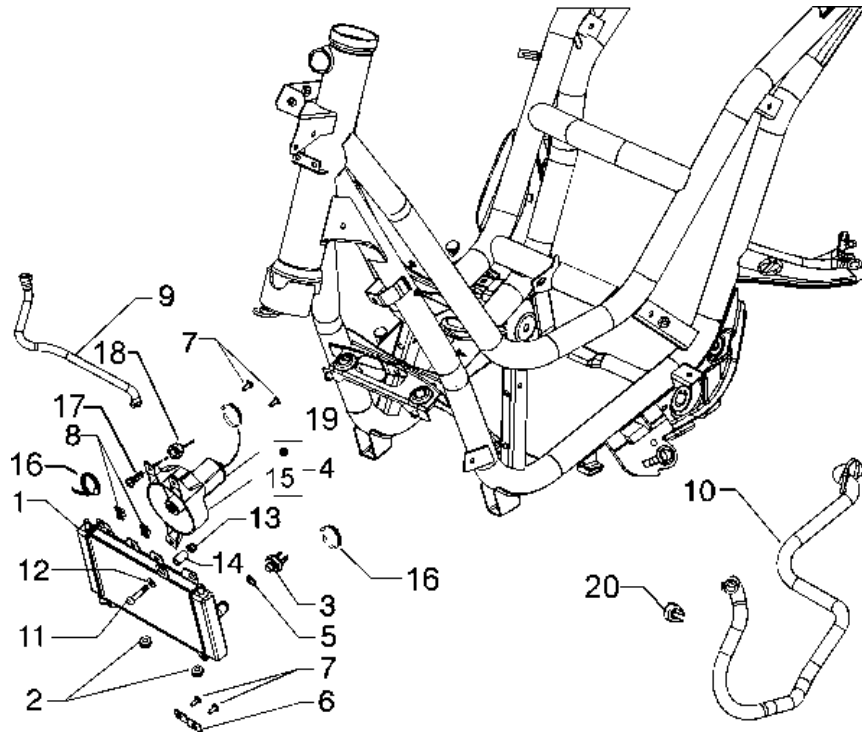
Pos. Loc.	Codice Code	Q.tà Q.ty	Nota Note	Denominazione	Description
1	576468	1		Canister	Canister
2	576461	1		Valvola roll-over	Volet
3	576454	1		Staffa valvola	Support
4	576469	1		Valvola sicurezza	Volet
5	577666	1		Staffa attacco canister	Support
6	090854	1		Cinghietta	Collier
7	272836	2		Vite	Vis
8	013950	2		Rondella	Rondelle
9	254485	2		Piastrina	Plaquette
10	828325	1		Raccordo a "T"	Raccord
11	CM001912	2		Fascetta	Collier
12	CM001914	9		Fascetta	Collier
13	CM007504	4		Tubo	Tuyau
14	577662	1		Staffa	Bracket
15	145298	2		Fascetta	Collier
16	CM006904	1		Molletta	Spring



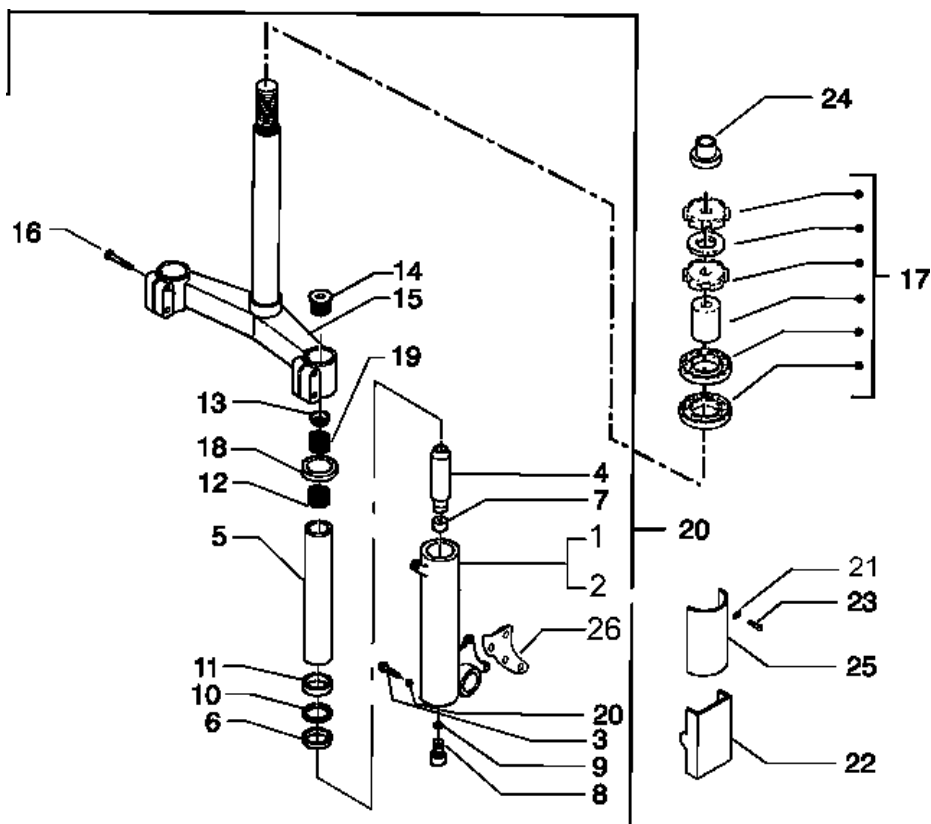
Pos. Loc.	Codice Code	Q.tà Q.ty	Nota Note	Denominazione	Description
1	620101	1		Serbatoio liquido raffreddamento	Coolant tank
2	573454	1		Tappo serbatoio	Filler cap
4	CM001903	4		Fascetta stringitubo	Hose clamp
5	270251	1		Guarnizione serbatoio	Tank gasket
6	577019	1		Raccordo	Joint.p.
7	577354	1		Tubo mandata	Feed pipe
9	577541	1		Tubo	Tube
10	259830	1		Vite M6X22	Screw M6X22
11	254485	1		Piastrina elastica M6	Spring plate M6
12	109960	1		Fascetta	Clamp
13	620334	1		Targhetta	Monogramme



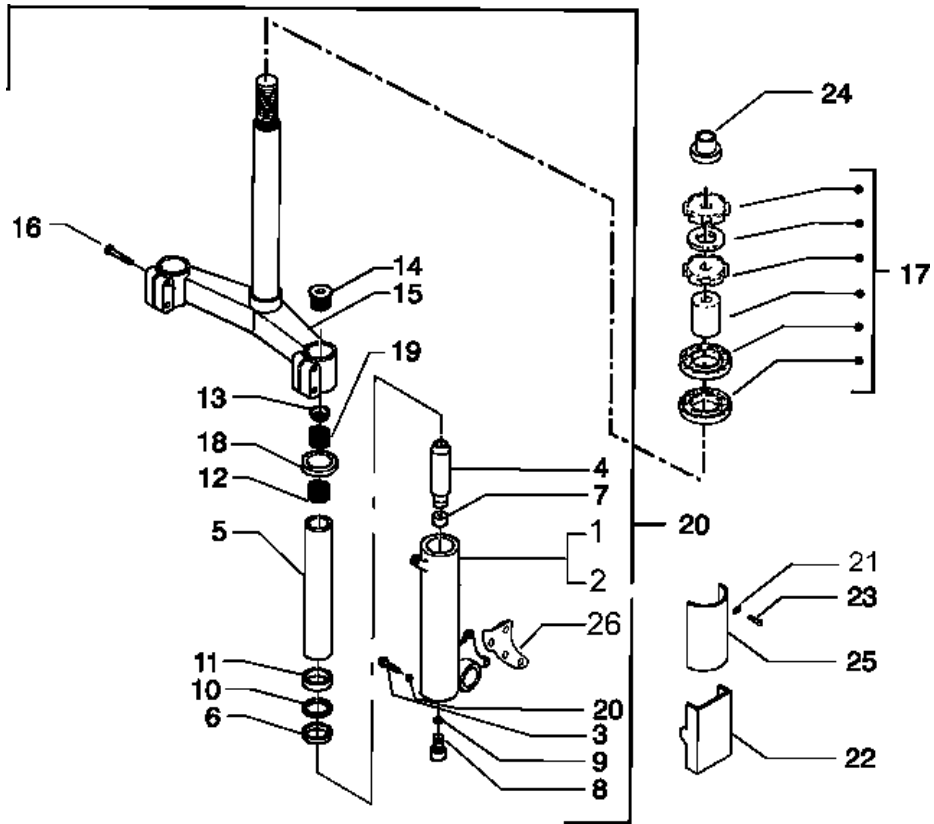
Pos. Loc.	Codice Code	Q.tà Q.ty	Nota Note	Denominazione	Description
1	827894	1		Pompa alimentazione	Fuel pump
2	272836	2		Vite M6X16	Screw M6X16
3	620067	1		Staffa	Bracket
4	270423	1		Filtro carburante	Fuel filter
5	272842	1		Supporto elastico	Spring support
6	217280	1		Fascetta	Clamp
7	CM001914	5		Fascetta stringitubo	Hose clamp
8	CM006108	1		Tubo carburante	Fuel pipe
9	CM004118	1		Tubo carburante	Fuel pipe
10	CM002907	2		Fascetta	Clamp
11	574633	1		Valvola	Valve
12	CM004111	1		Tubo carburante	Fuel pipe
13	CM004125	1		Tubo carburante	Fuel pipe
14	CM001424	1		Tubetto	Pipe
15	217280	1		Fascetta	Clamp
16	270793	2		Vite M6X16	Screw M6X16
17	016406	2		Rondella elastica 6,4X11,8X1,8	Spring Washer 6,4X11,8X1,8
18	145298	1		Fascetta	Clamp
19	109960	3		Fascetta	Clamp
20	CM002904	3		Fascetta	Clamp



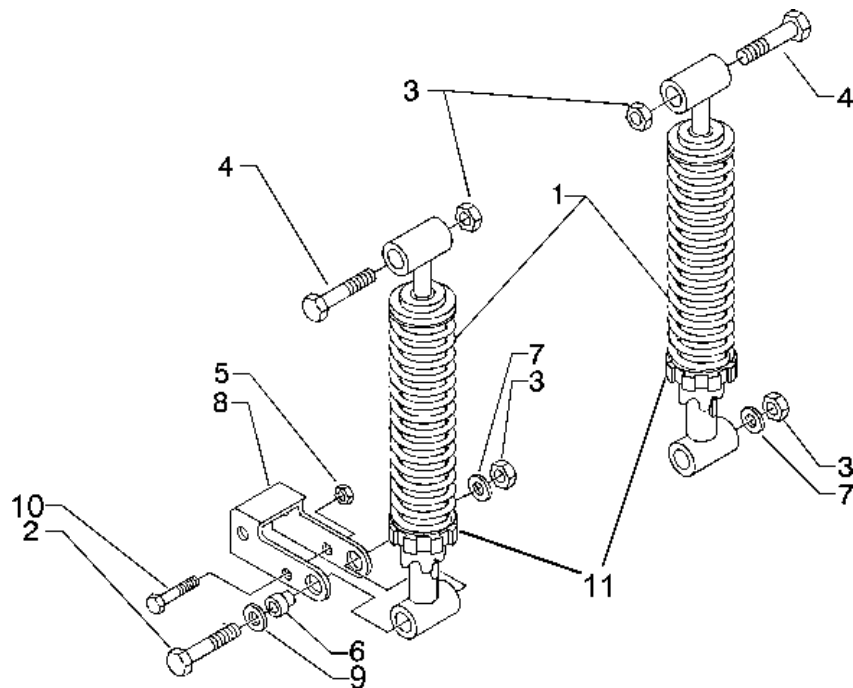
Pos. Loc.	Codice Code	Q.tà Q.ty	Nota Note	Denominazione	Description
1	57301R	1		Radiatore	Cooler
2	258904	2		Tampone	Buffer
3	581614	1		Termointerruttore	Thermal switch
4	583758	1		Elettroventilatore	Electric fan
5	168077	1		Guarnizione	Packing
6	576713	1		Piastra	Plate
7	272836	4		Vite M6X16	Screw M6X16
8	254485	2		Piastrina elastica M6	Spring plate M6
9	576722	1		Tubo ritorno radiatore-serbatoio	Radiator-tank return pipe
10	576711	1		Tubo raccordo pompa-radiatore	Pump-radiator pipe fitting
11	271891	1		Vite M6X30	Screw M6X30
12	013092	1		Rondella D6,2X20X1	Washer D6,2X20X1
13	351782	1		Tampone elastico	Spring buffer
14	273288	1		Distanziale	Spacer
15	299382	1		Supporto	Bracket
16	CM001907	2		Fascetta	Clamp
17	015856	2		Vite	Screw
18	012112	2		Dado	Nut
19	145298	1		Fascetta	Clamp
20	217280	2		Mancetta	Collier



Pos. Loc.	Codice Code	Q.tà Q.ty	Nota Note	Denominazione	Description
1	497185	1		Fodero SX	Sleeve L.H.
2	497184	1		Fodero DX	Sleeve R.H.
3	497007	2		Vite	Screw
4	497186	2		Cilindro	Cylinder
5	497187	2		Stelo	Stem
6	497010	2		Paraolio	Oil seal
7	497011	2		Tappo olio	Oil plug
8	497012	2		Vite	Screw
9	497013	2		Guarnizione	Packing
10	497132	2		O-ring	O-Ring
11	497015	2		Parapolvere	Dust cover
12	497190	2		Molla	Spring
13	497017	2		O-ring	O-Ring
14	497018	2		Tappo a vite	Screw plug
15	497191	1		Piastra inferiore	Lower plate
16	497020	4		Vite	Screw
17	5974285	1		Gruppo ralle completo	Steering bearing assy.
18	497189	2		Scodellino	Stop washer
19	497188	2		Molla	Spring
20	597906	1		Forcella anteriore completa	Front fork assembly
21	184142	2		Piastrina elastica	Spring plate
22	5982030043	1		Coperchio	Cover
23	259349	2		Vite autofilettante 4,2X13	Self tapping screw 4,2X13

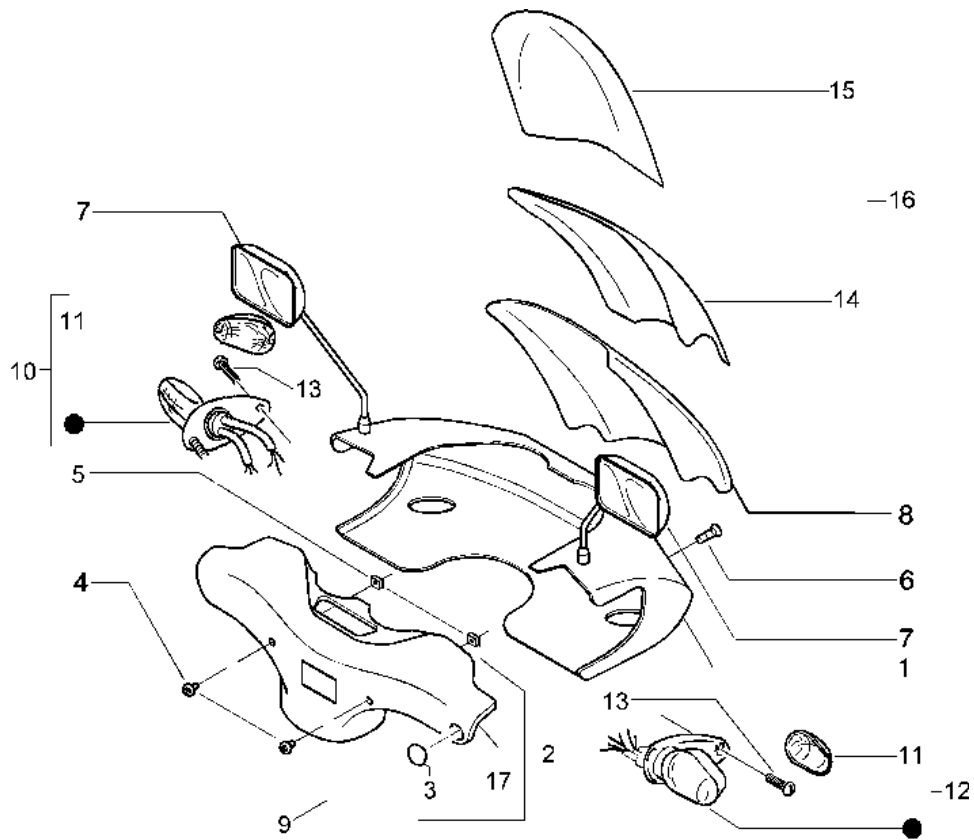


Pos. Loc.	Codice Code	Q.tà Q.ty	Nota Note	Denominazione	Description
24	583787	1		Collarino	Clamp
25	597543	1		Fodero DX	Sleeve R.H.
25	597544	1		Fodero SX	Sleeve L.H.
26	597566	2		Staffa	Bracket

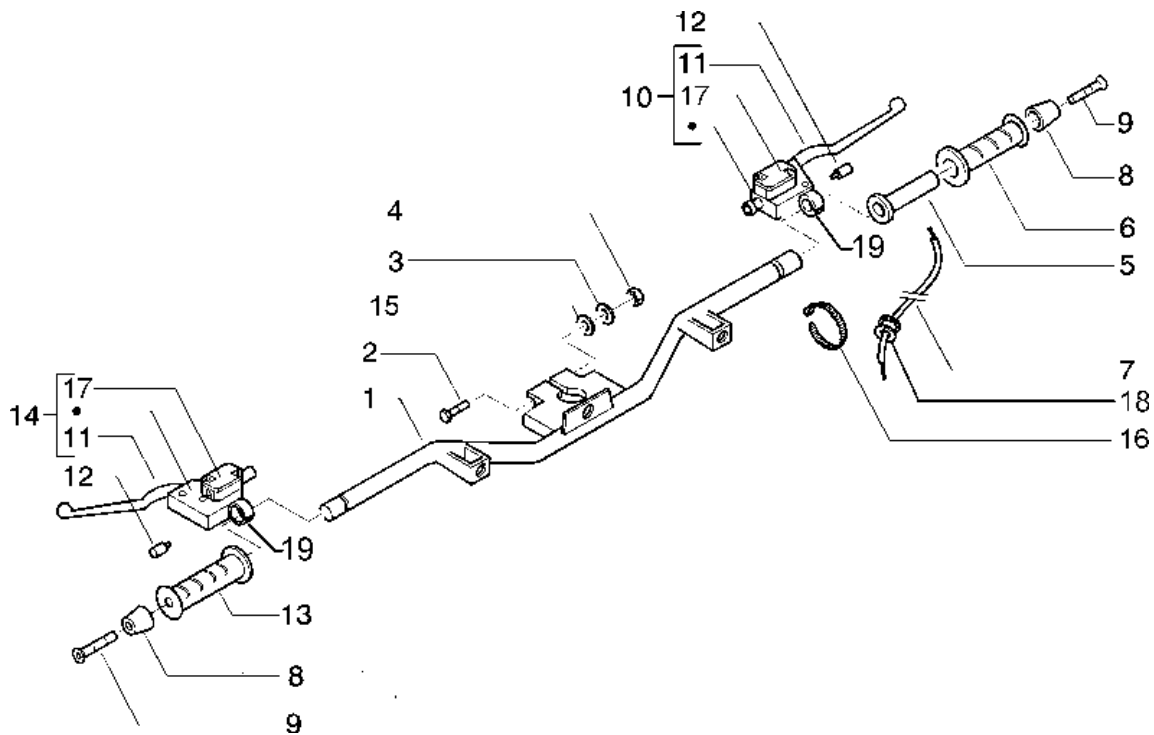


Pos. Loc.	Codice Code	Q.tà Q.ty	Nota Note	Denominazione	Description
<b>1</b>	597327	2		Ammortizzatore posteriore	Rear shock absorber
<b>2</b>	015578	1		Bullone	Bolt
<b>3</b>	232108	4		Dado autofrenante M10X1,5 H=8,6	Self locking nut M10X1,5 H=8,6
<b>4</b>	268158	2		Vite M10X55	Screw M10X55
<b>5</b>	232108	1		Dado	Nut
<b>6</b>	597980	2		Bussola	Bush
<b>7</b>	016627	1		Rondella	Washer
<b>8</b>	597979	1		Piastra	Plate
<b>9</b>	709646	1		Rondella	Washer
<b>10</b>	432334	2		Vite M8X50	Screw M8X50
<b>11</b>	274860	2		Ghiera	Ring nut

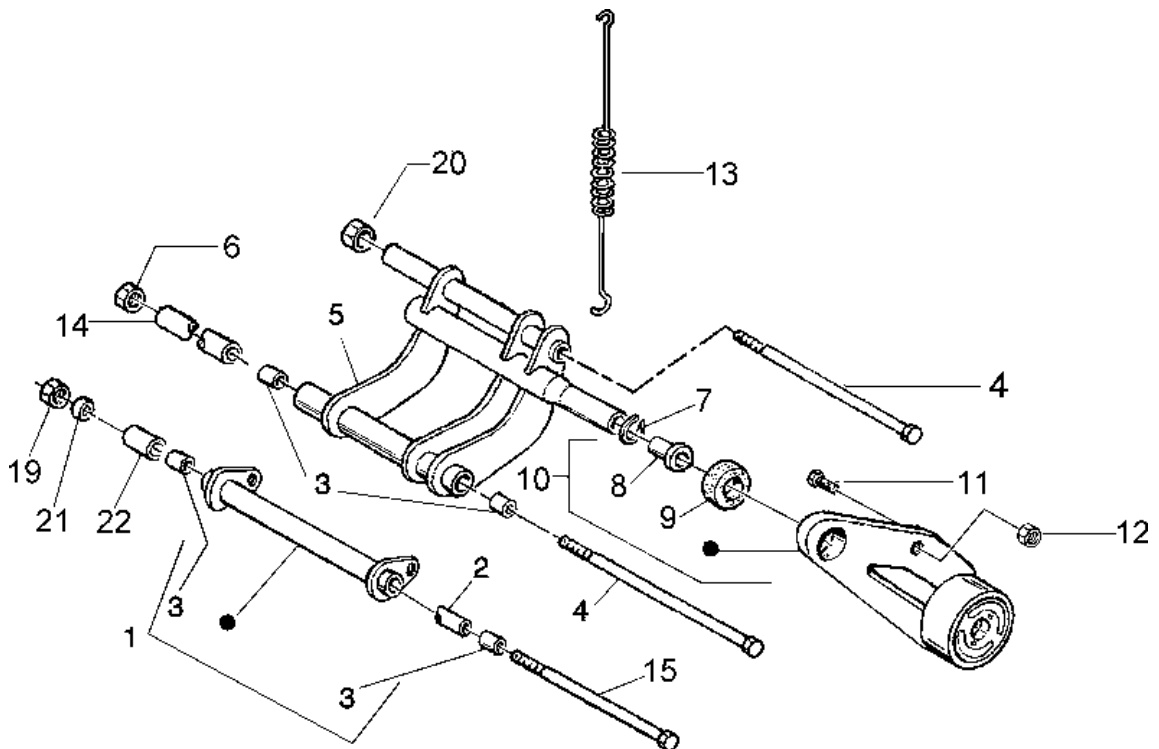




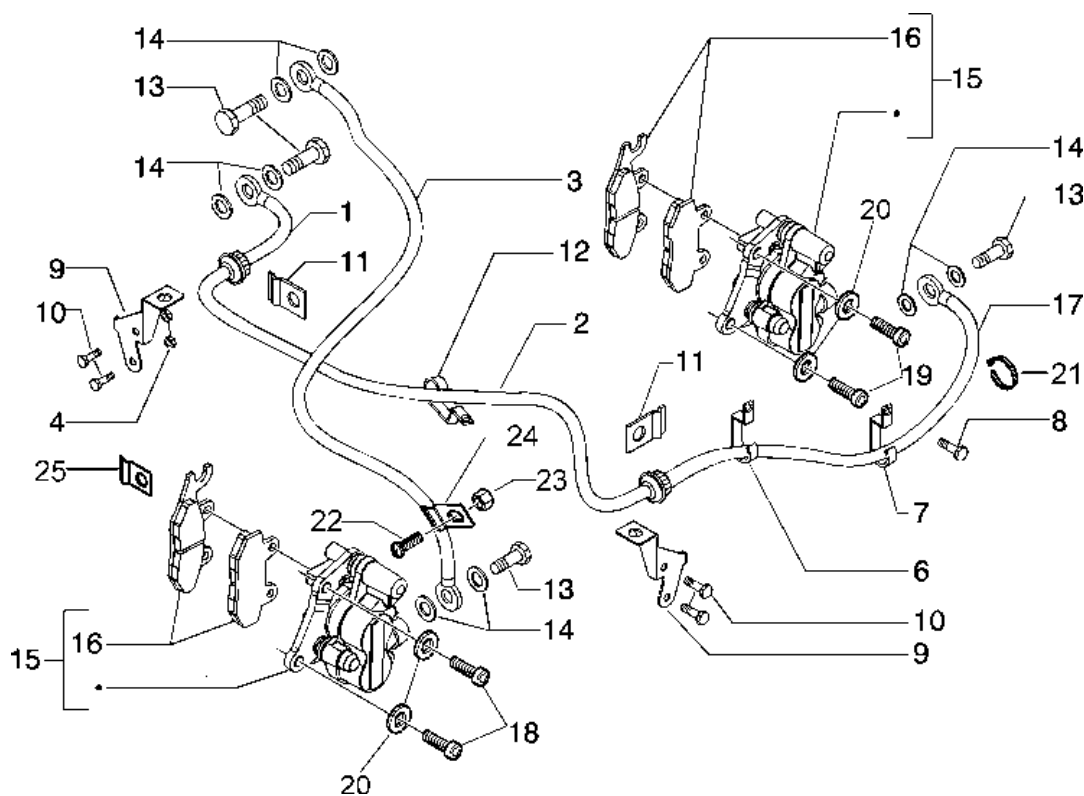
Pos. Loc.	Codice Code	Q.tà Q.ty	Nota Note	Denominazione	Description
1	5823810043	1		Coprimanubrio anteriore	Front handlebars cover
2	5839430043	1		Coprimanubrio posteriore	Rear handlebars cover
3	5838790043	2		Tappo	Plug
4	014754	2		Vite autofilettante	Self tapping screw
5	185802	2		Piastrina elastica	Spring plate
6	267115	2		Vite autofilettante	Self tapping screw
7	CM071001	1		Specchietto SX	Driving mirror L.H.
7	CM071002	1		Specchietto DX	Driving mirror R.H.
8	584169	1		Cupolino	Fairing
9	576704	1		Targhetta	Monogramme
10	584096	1	SX	Lampeggiatore	Clignoteur
11	584208	2		Trasparente	Transparent
12	584095	1	DX	Lampeggiatore	Clignoteur
13	584202	2		Vite	Screw
14	583852	1		Parabrezza inferiore	Lower windscreen
15	583850	1		Parabrezza superiore	Upper windscreen
16	584207	1		Parabrezza	Pare-brise
17	5823820043	1		Coprimanubrio posteriore	Rear handlebars cover



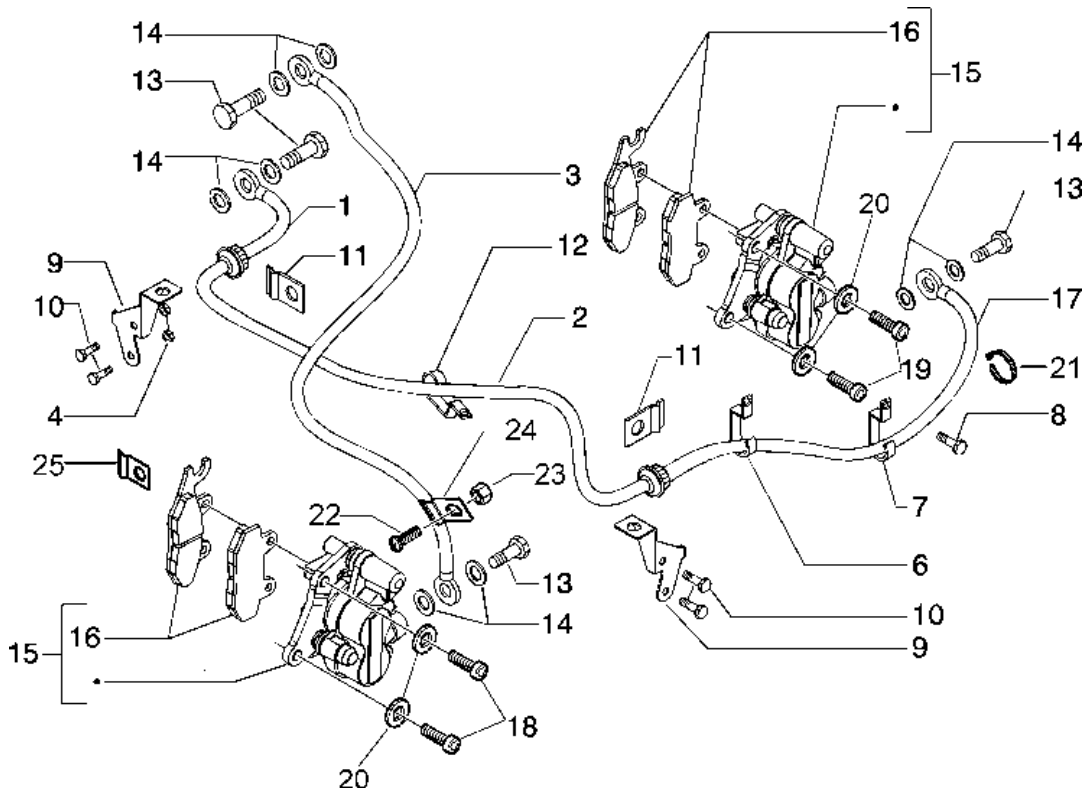
Pos. Loc.	Codice Code	Q.tà Q.ty	Nota Note	Denominazione	Description
1	5837284	1		Manubrio	Handlebars
2	223605	1		Bullone	Bolt
3	178790	1		Rondella piana 10,3X22X2,5	Plain washer 10,3X22X2,5
4	015330	1		Dado M10X1,5 H=10	Nut M10X1,5 H=10
5	582715	1		Manicotto gas	Throttle sleeve
6	583255	1		Manopola DX	Grip R.H.
7	583805	1		Trasmissione gas	Throttle transmiss.
8	583693	2		Terminale	Nipple
9	271434	2		Vite M6X55	Screw M6X55
10	CM068502	1	HT	Pompa freno DX	Master cil. R.H.
10	CM070702	1	BR	Pompa freno DX	Master cil. R.H.
11	497170	2	HT	Leva freno	Brake lever
11	497031	2	BR	Leva freno	Brake lever
12	580723	2		Interruttore stop	Stop switch
13	583256	1		Manopola SX	Grip L.H.
14	CM068504	1	HT	Pompa freno SX	Master cil. L.H.
14	CM070705	1	BR	Pompa freno SX	Master cil. L.H.
15	012543	1		Rondella piana	Plain washer
16	145298	1		Fascetta	Clamp
17	497032	2		Tappo	Plug
18	563989	1		Passacavo	Grommet
19	497342	2	HT	Ponticello	Pontet
19	497343	2	BR	Ponticello	Pontet



Pos. Loc.	Codice Code	Q.tà Q.ty	Nota Note	Denominazione	Description
1	598799	1		Braccio oscillante	Swinging arm
2	CM067803	1		Distanziale	Spacer
3	597374	4		Boccola a rullini	Roller cage
4	271807	1		Vite	Screw
5	597503	1		Braccio oscillante	Swinging arm
6	232108	1		Dado autofrenante M10X1,5 H=8,6	Self locking nut M10X1,5 H=8,6
7	006416	1		Anello seeger D16	Snap ring D16
8	273460	2		Bussola	Bush
9	272750	1		Tampone	Buffer
10	598552	1		Staffa	Bracket
11	597893	1		Vite esagonale	Hexagonal-head screw
12	564878	1		Dado	Nut
13	597490	1		Molla	Spring
14	CM067801	1		Distanziale	Spacer
15	597080	1		Vite esagonale	Hexagonal-head screw
16	231370	1		Dado autofrenante	Self locking nut
17	164293	1		Rondella piana	Plain washer
18	564884	1		Perno	Pin
19	597081	1		Vite esagonale	Hexagonal-head screw
20	564878	1		Dado	Nut
21	564611	1		Dado M22X2 H=8	Nut M22X2 H=8
22	597774	1		Bussola	Bush



Pos. Loc.	Codice Code	Q.tà Q.ty	Nota Note	Denominazione	Description
1	597802	1		Tubazione freno posteriore	Rear brake pipe
2	597801	1		Tubazione flessibile freno posteriore	Rear brake flexible pipe
3	598017	1		Tubazione freno anteriore	Front brake pipe
4	219277	2		Dado	Nut
5	576698	1	(8)	Fascetta	Clamp
5	577674	1	(7)	Fascetta	Clamp
6	709047	2		Rondella elastica	Spring Washer
7	597418	3		Fascetta	Clamp
8	289731	2		Vite M6X30	Screw M6X30
9	597804	1		Staffa	Bracket
10	434541	4		Vite M6X16	Screw M6X16
11	136916	2		Piastrina	Plate
12	217280	1		Fascetta	Clamp
13	265451	4		Vite M10X18	Screw M10X18
14	127927	8		Guarnizione (CU) 10X14X1	Packing (CU) 10X14X1
15	CM068301	2		Pinza freno	Caliper
16	497116	2	HT	Kit pasticche freno	Brake pads kit
17	597917	1		Tubazione	Piping
18	564837	2		Vite M8X22	Screw M8X22
19	031115	2		Bullone	Bolt
20	709047	4		Rondella elastica 8,4X14,8X2,2	Spring Washer 8,4X14,8X2,2
21	109960	1		Fascetta	Clamp
22	575249	1		Vite	Screw

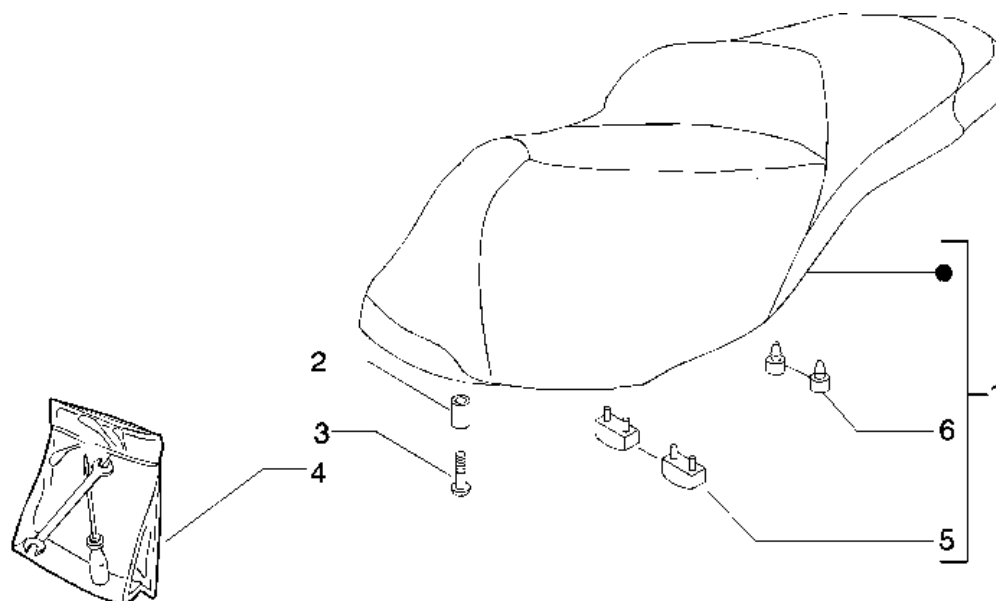


Pos. Loc.	Codice Code	Q.tà Q.ty	Nota Note	Denominazione	Description
23	219277	1		Dado	Nut
24	487824	1		Fascetta	Clamp
25	140435	1		Molletta	Spring

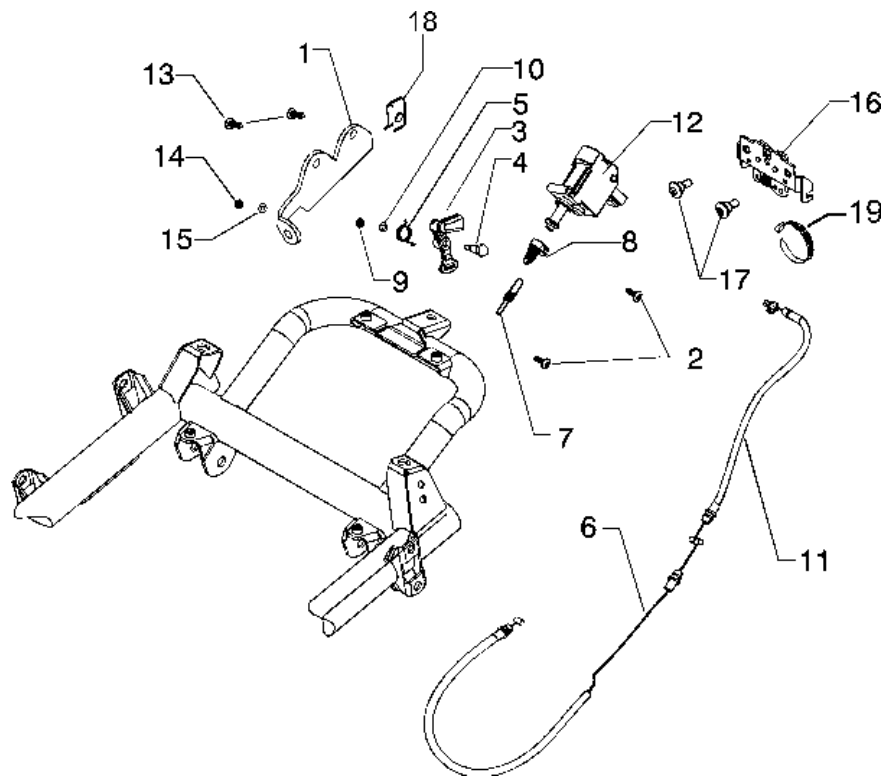


**SELLA**  
**SADDLE**

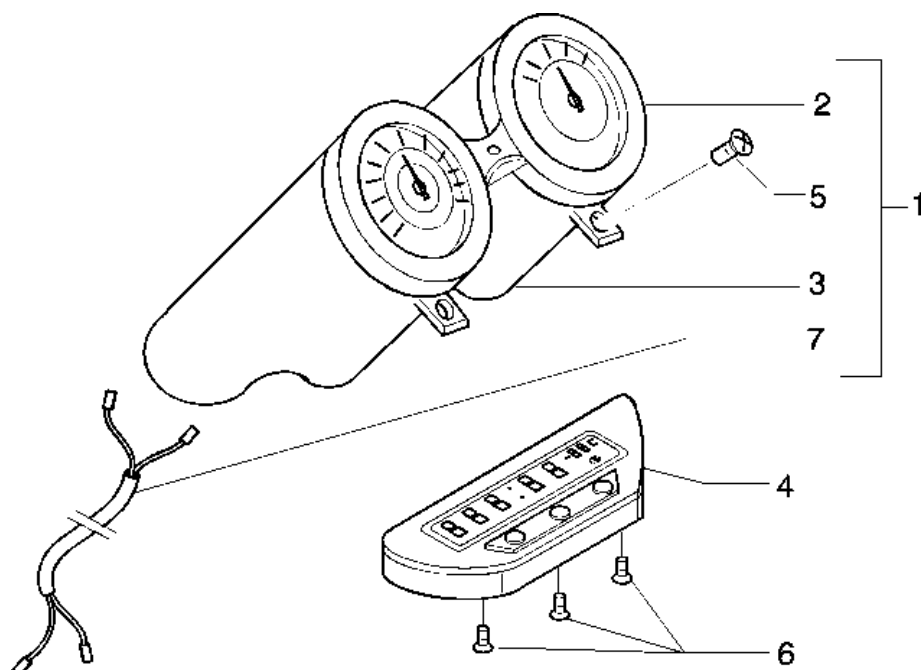
**T.4 I**  
**ZAPM 28900**



Pos. Loc.	Codice Code	Q.tà Q.ty	Nota Note	Denominazione	Description
1	6202060075	1		Sella completa	Saddle assy.
2	258536	3		Boccola	Bush
3	259830	3		Vite M6X22	Screw M6X22
4	5835024	3	(17)	Borsa attrezzi completa	Tool set, standard L/jack
4	583867	3	(18)	Borsa attrezzi completa	Tool set, standard L/jack
5	296456	2		Tampone	Buffer
6	577492	2		Tampone	Buffer

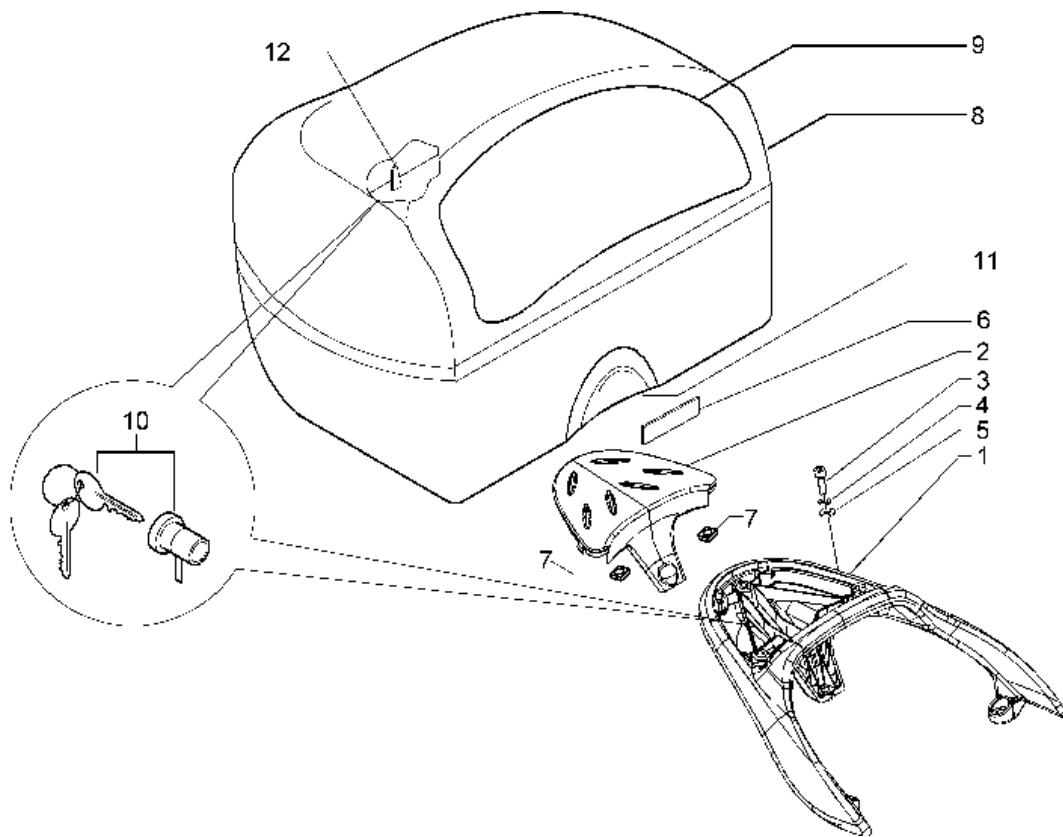


Pos. Loc.	Codice Code	Q.tà Q.ty	Nota Note	Denominazione	Description
1	577130	1		Piastra	Plate
2	259349	2		Vite autofilettante D4,2X13	Self tapping screw D4,2X13
3	577129	1		Leva ritorno	Return lever
4	299972	2		Vite speciale M4	Special screw M4
5	577131	1		Molla	Spring
6	CM012804	1		Trasmissione	Transmiss.
7	577132	1		Molla	Spring
8	577128	1		Giunto	Connecting joint
9	577620	1		Dado M4X0,7 H=3,2	Nut M4X0,7 H=3,2
10	012532	1		Rondella 5,3X10X0	Washer 5,3X10X0
11	CM012808	1		Trasmissione apertura sella	Saddle opening transmission
12	582990	1		Elettroattuatore	Electroactuator
13	267958	2		Vite autofilettante	Self tapping screw
14	020104	2		Dado M4X0,7 H=3,2	Nut M4X0,7 H=3,2
15	012531	2		Rondella 4,2X8X1,1	Washer 4,2X8X1,1
16	575547	1		Serratura sella	Saddle lock
17	259348	2		Vite M6X16	Screw M6X16
18	184142	2		Piastrina	Plate
19	145298	2		Fascetta	Clamp

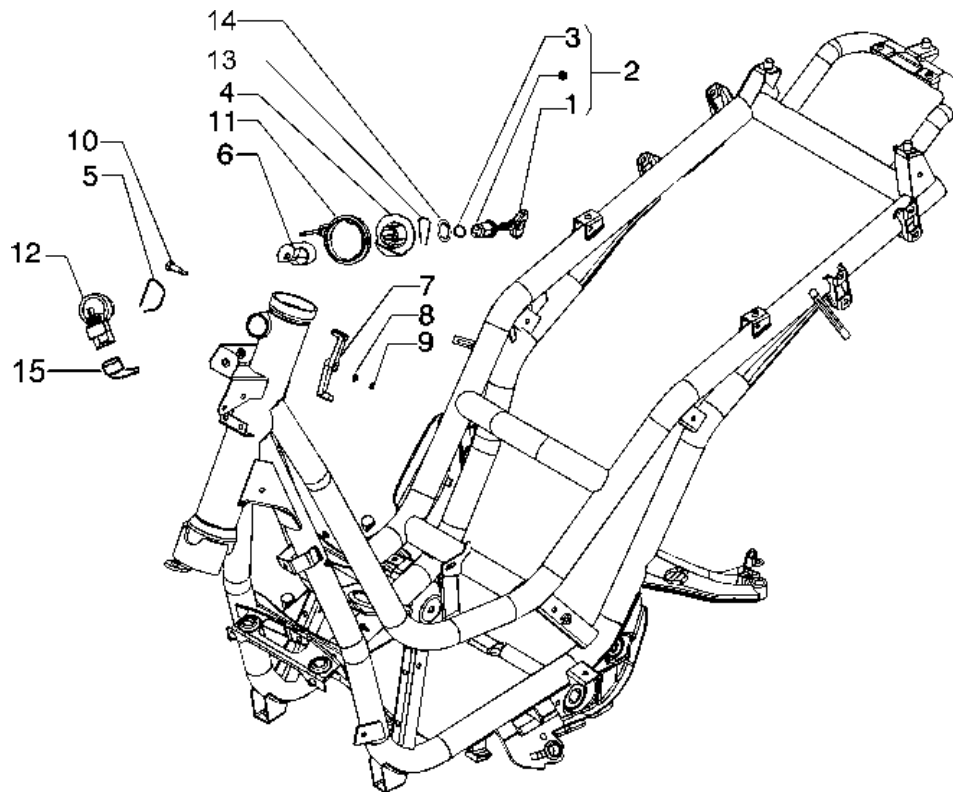


Pos. Loc.	Codice Code	Q.tà Q.ty	Nota Note	Denominazione	Description
1	582739	1		Gruppo strumenti	Meter assy, combination
2	582661	1		Cornice	Rim
3	582383	1		Alloggio strumenti	Instruments housing
4	582384	1		Gruppo strumenti	Meter assy, combination
5	270793	4		Vite autofilettante D4,2X13	Self tapping screw D4,2X13
6	297498	3		Vite autofilettante D3,5X13	Self tapping screw D3,5X13
7	583793	1		Gr. cavetti strumento analogico	Analogue instrument harness

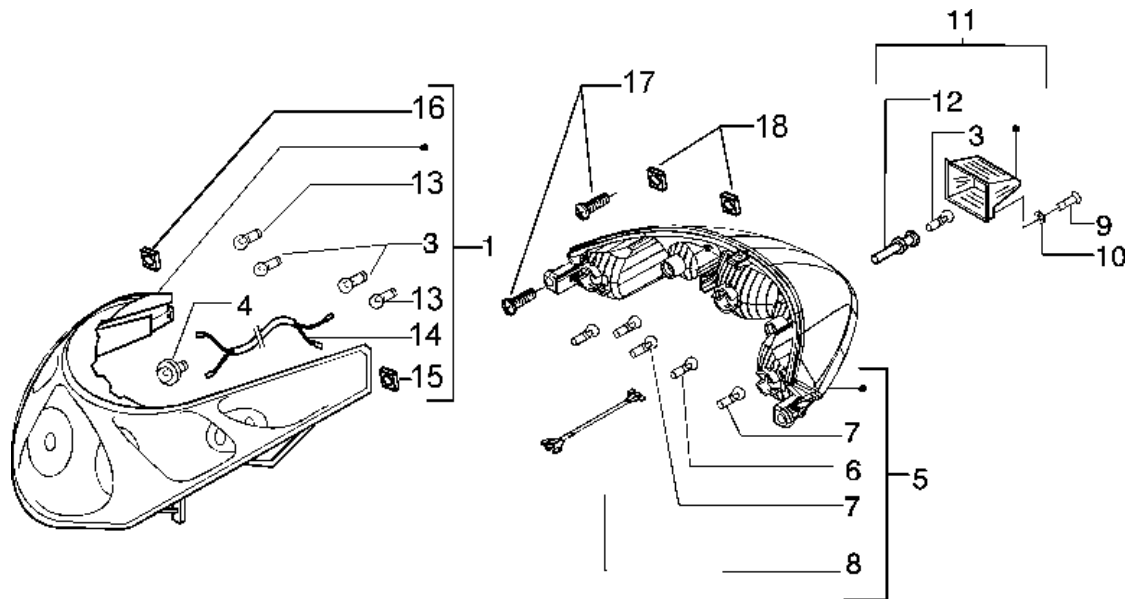




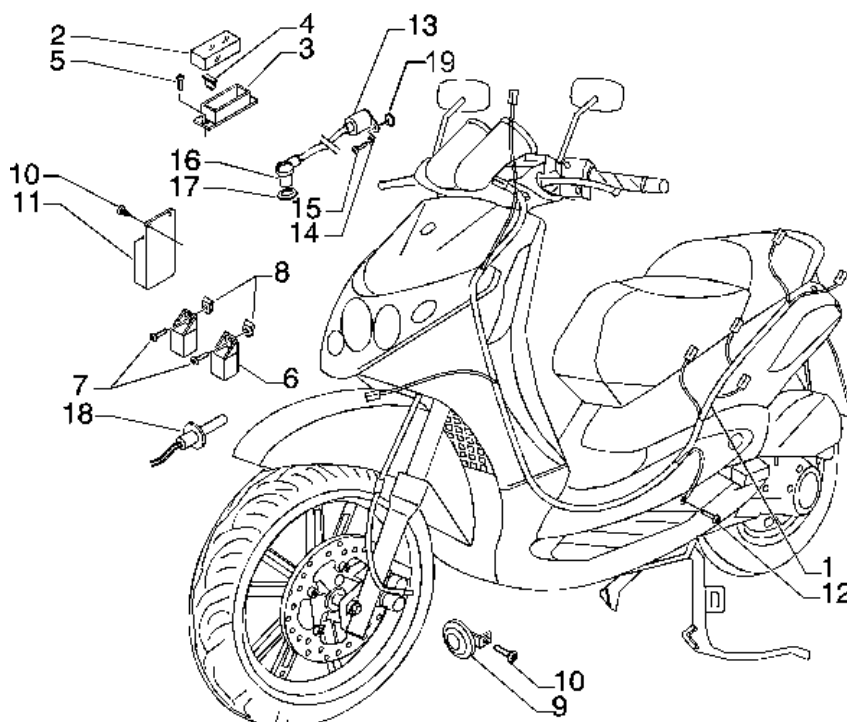
Pos. Loc.	Codice Code	Q.tà Q.ty	Nota Note	Denominazione	Description
1	5776010095	1		Portapacchi posteriore	Rear lugg. carrier
2	5763860043	1		Elemento portapacchi post.	Rear lugg. carr. elem.
3	597150	3		Vite	Screw
4	016408	3		Rondella elastica 8,4X14,8X2,2	Spring Washer 8,4X14,8X2,2
5	003038	3		Rondella piana 8,4X18X2	Plain washer 8,4X18X2
6	CM002001	1		Targhetta "PIAGGIO"	"PIAGGIO" name plate
7	575268	2		Piastrina	Plate
8	577098M0R8	1	996	Kit bauletto posteriore	Rear trunk kit
8	577098M0A7	1	686	Kit bauletto posteriore	Rear trunk kit
8	577098M090	1	94	Kit bauletto posteriore	Rear trunk kit
8	577098M0D8	1	202/A	Kit bauletto posteriore	Rear trunk kit
8	577098M0V8	1	381	Kit bauletto posteriore	Rear trunk kit
9	602648M	1		Schianalino bauletto	Trunk back
10	602649M	1		Corpo serratura con chiavi	Lock body
11	602650M	1		Sportellino chiusura inferiore	Lower closure door
12	602651M	1		Cagnoletti di chiusura	Pawl



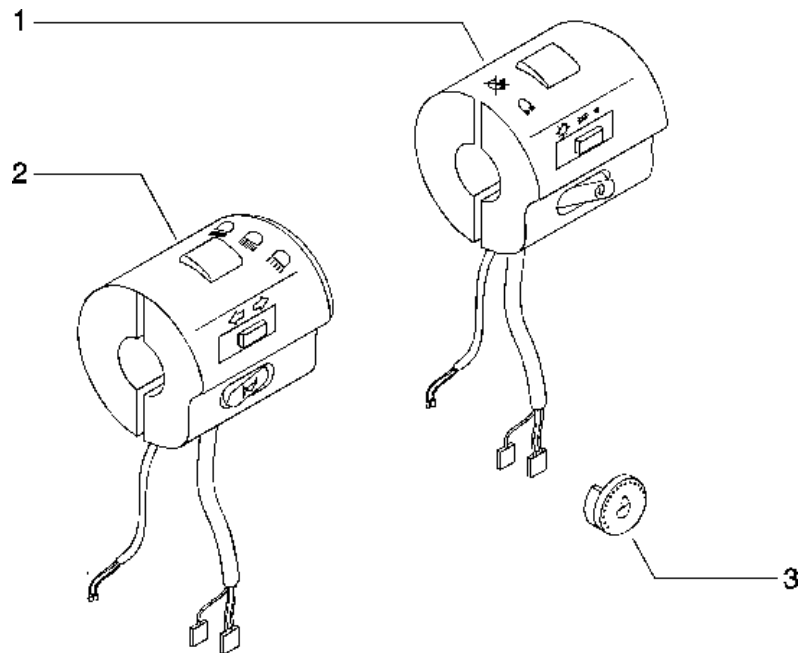
Pos. Loc.	Codice Code	Q.tà Q.ty	Nota Note	Denominazione	Description
1	575810	1		Sbozzato per chiave	Key blank drawing
2	576552	1		Cilindretto con chiavi	Cylinder with keys
3	298731	1		Anello tenuta	Oil seal
4	298581	1		Corpo serratura	Lock body
5	253937	1		Molletta	Spring
6	577816	1		Blocchetto serratura	Lock body
7	576629	1		Levetta serratura	Lock lever
8	020104	1		Dado M4X0,7 H=3,2	Nut M4X0,7 H=3,2
9	012531	1		Rondella 4,2X8X1,1	Washer 4,2X8X1,1
11	828800	1		Antenna	Antenna
12	582951	1		Commutatore a chiave	Key operated switch
13	298838	1		Molletta	Spring
14	298594	1		Rondella 4,3X8X0,5	Washer 4,3X8X0,5
15	582660	1		Cappuccio	Cache



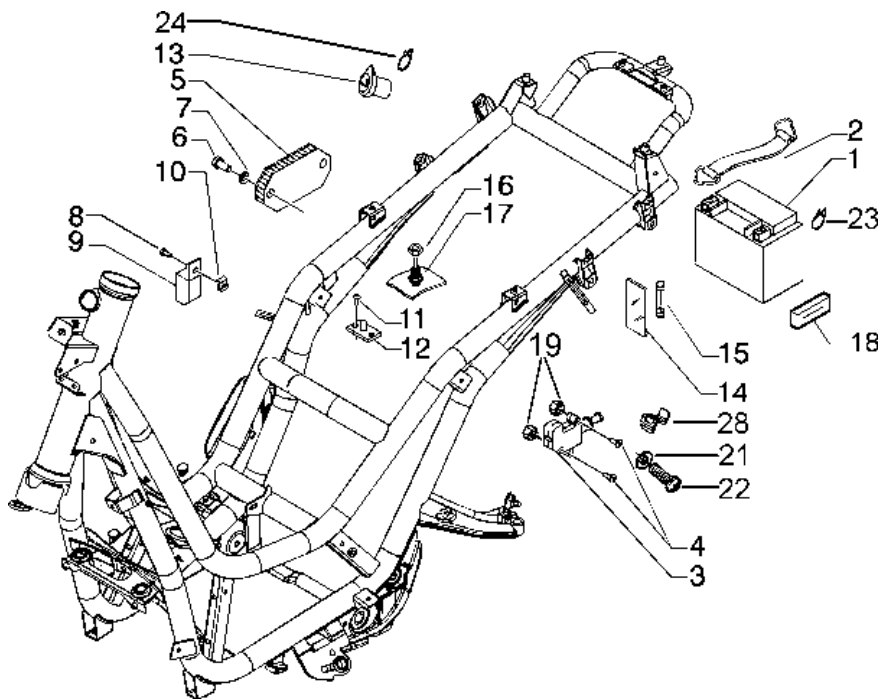
Pos. Loc.	Codice Code	Q.tà Q.ty	Nota Note	Denominazione	Description
1	582476	1		Proiettore completo	Headlamp, assy
3	292022	3		Lampada 12V-5W	Bulb 12V-5W
4	294353	2		Lampada 12V-55W H7	Bulb 12V-55W H7
5	583990	1		Fanale posteriore	Tail lamp
6	294131	2		Lampada 12V-3W	Bulb 12V-3W
7	181746	5		Lampada 12V-10W	Bulb 12V-10W
8	583801	1		Gruppo cavetti	Cable harness
9	267115	1		Vite autofilettante	Self tapping screw
10	003054	1		Rondella 4,3X8X0,5	Washer 4,3X8X0,5
11	583332	1		Illuminazione targa	Number plate lamp
12	583331	1		Cavetto	Wire
13	181746	4		Lampada 12V-10W	Bulb 12V-10W
14	583796	1		Gr. cavetti proiettore	Headlamp cable harness
15	185802	1		Piastrina elastica	Spring plate
16	251420	1		Piastrina elastica	Spring plate
17	575249	2		Vite	Screw
18	254485	2		Piastrina elastica	Spring plate



Pos. Loc.	Codice Code	Q.tà Q.ty	Nota Note	Denominazione	Description
1	583331	1		Gruppo cavetti	Cable harness
2	581191	2		Coperchietto	Cover
3	581190	2		Portafusibile	Fuse holder
4	252945	1		Fusibile lamellare 7,5A	Reed fuse 7,5A
4	290860	1		Fusibile lamellare 15A	Reed fuse 15A
4	291499	4		Fusibile lamellare 4A	Reed fuse 4A
4	292507	1		Fusibile lamellare 10A	Reed fuse 10A
5	259349	2		Vite autofilettante D4,2X13	Self tapping screw D4,2X13
6	581139	2		Teleruttore 12V-30A	Rem. control switch 12V-30A
7	259349	2		Vite autofilettante D4,2X13	Self tapping screw D4,2X13
8	185802	2		Piastrina elastica	Spring plate
9	CM071801	1		Claxon 12V	Horn 12V
10	434541	3		Vite M6X16	Screw M6X16
11	584216	1	(17)	Centralina elettronica	Electronic control unit (ECU)
11	830480	1	(18)	Centralina elettronica	Electronic control unit (ECU)
12	969296	1		Bullone M6X10	Bolt M6X10
13	82597R	1		Bobina A.T.	H.T. coil
14	012528	1		Rondella 5,1X12,2X0,8	Washer 5,1X12,2X0,8
15	015856	1		Vite	Screw
16	293845	1		Cappuccio schermato	Screened cap
17	828210	1		Collare	Clamp
18	581142	1		Sensore temperatura ambiente	Room temperature sensor
19	006976	1		Rondella	Washer



Pos. Loc.	Codice Code	Q.tà Q.ty	Nota Note	Denominazione	Description
1	584103	1		Dispositivo SX	Device L.H.
2	584105	1		Dispositivo DX	Device R.H.
3	582988	1		Pulsante apertura sella	Saddle opening button



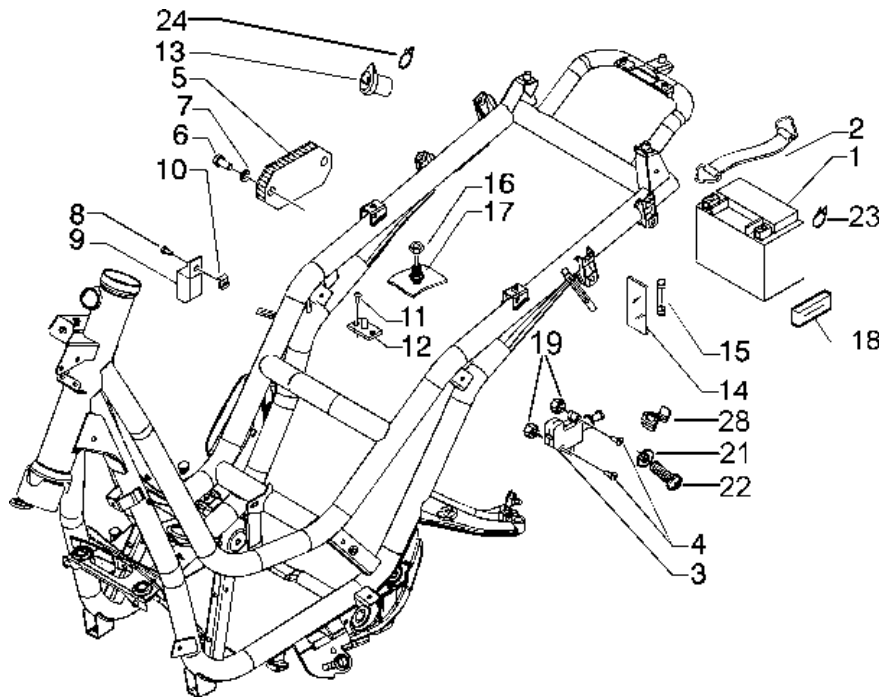
Pos. Loc.	Codice Code	Q.tà Q.ty	Nota Note	Denominazione	Description
1	582224	1	ERM	Batteria 12V/10A	Battery 12V/10A
2	583735	1		Cinghietta	Strip
3	582990	1		Elettroattuatore	Electroactuator
4	584121	2		Vite autofilettante	Self tapping screw
5	82501R	1		Regolatore di tensione	Voltage regulator
6	031091	2		Vite M6X22	Screw M6X22
7	006125	2		Rondella	Washer
8	259349	2		Vite autofilettante D4,2X13	Self tapping screw D4,2X13
9	582511	1		Teleruttore 80A	Rem. control switch 80A
10	185802	2		Piastrina elastica	Spring plate
11	018536	1		Vite D3,5X9,5	Screw D3,5X9,5
12	255323	1		Pulsante portiera	Door button
13	294770	1		Pres. b.t. 12V	L.t. socket 12V
14	293154	1		Plafoniera	Lamp assy, room
15	071633	1		Lampadina a siluro 12v-5W	Torpedo shaped lamp 12v-5W
16	568636	1		Dado esagonale M12X1,5 H=7	Nut M12X1,5 H=7
17	255323	1		Pulsante portiera	Door button
18	620048	1		Tampone scontro	Stop buffer
19	577620	2		Dado autofrenante	Self locking nut
20	583745	1		Squadretta	Bracket
21	016603	1		Rondella	Washer
22	830061	1		Vite	Screw
23	CM006904	1		Molletta	Spring



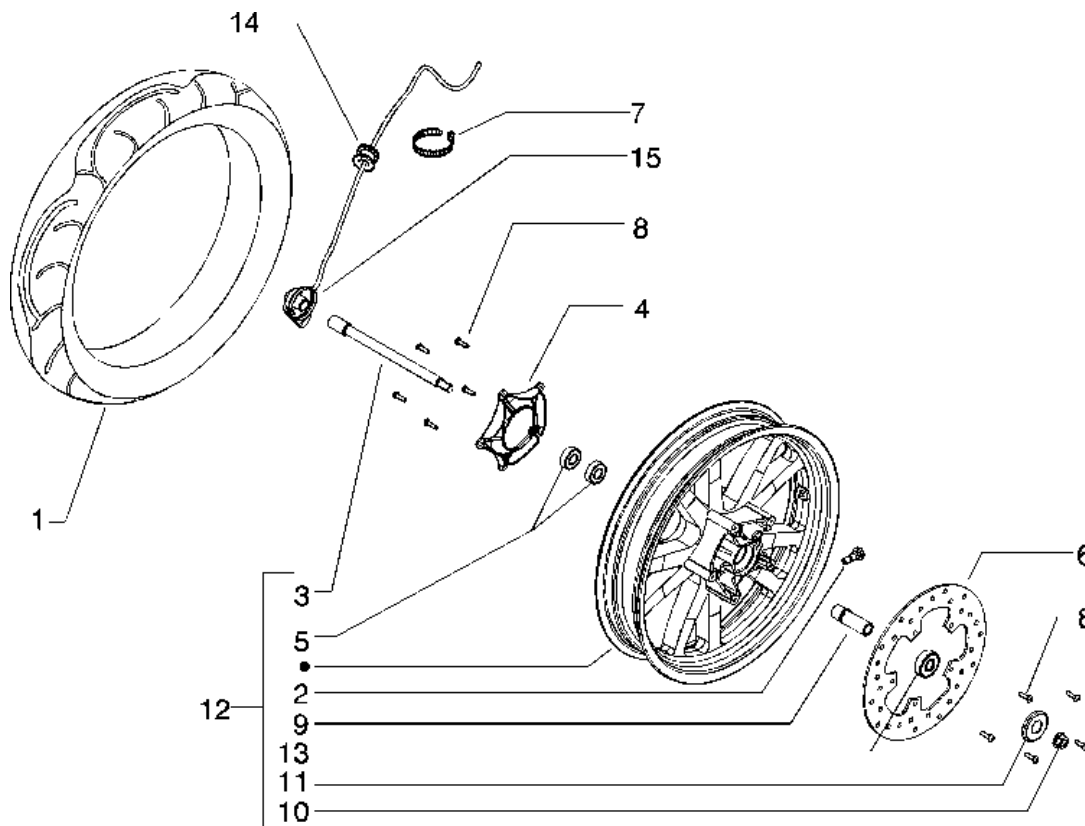
**BATTERIA - REGOLATORE**  
**BATTERY - VOLTAGE REGULATOR**

**T. 49**

**ZAPM 28900**

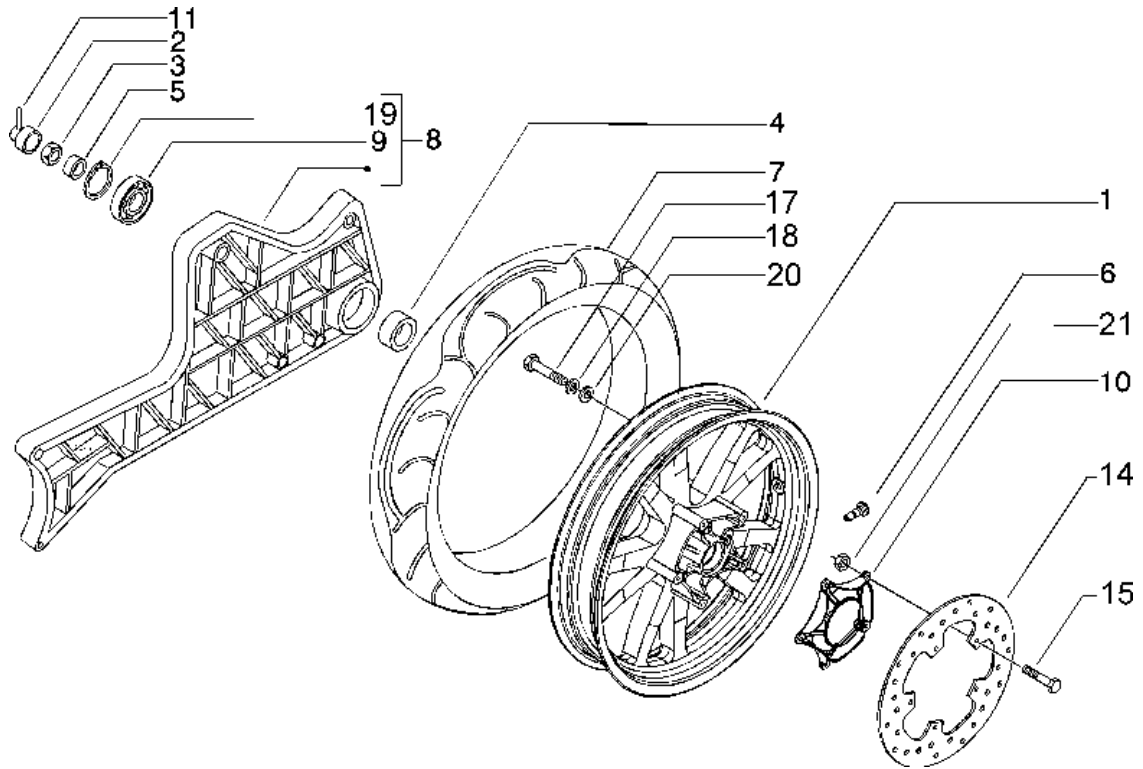


Pos. Loc.	Codice Code	Q.tà Q.ty	Nota Note	Denominazione	Description
24	CM006906	1		Molletta	Spring



Pos. Loc.	Codice Code	Q.tà Q.ty	Nota Note	Denominazione	Description
1	597294	1		Pneumatico 70-16	Tyre 70-16
2	597679	1		Valvola per tubeless	Tubeless valve
3	563446	1		Asse ruota anteriore	Front wheel axle
4	5982340043	1	GRI	Coperchio mozzo	Wheel hub cap
5	327187	2		Cuscinetto a sfere 15X35X11	Ball bearing 15X35X11
6	597243	1		Disco freno	Brake plate
7	145298	2		Fascetta	Hose clamp
8	271147	10		Vite M6X20	Screw M6X20
9	564448	1		Distanziale corto	Short spacer
10	271740	1		Dado M12X1,75 H=12	Nut M12X1,75 H=12
11	564489	1		Distanziale DX	Spacer R.H.
12	597290T0B1	1		Ruota anteriore	Fr.wheel
13	564491	1		Cuscinetto 15X42X13	Bearing 15X42X13
14	560136	1		Passacavo	Grommet
15	58014R	1		Ruota fonica kontakm	Speedometer encoder





Pos. Loc.	Codice Code	Q.tà Q.ty	Nota Note	Denominazione	Description
1	59831000B1	1		Ruota posteriore	Rear wheel
2	194423	1		Cappellotto fermadado	Cap nut
3	563728	1		Dado esagonale M16X13X2	Nut M16X13X2
4	597390	1		Distanziale	Spacer
5	597528	1		Distanziale	Spacer
6	564918	1		Valvola per tubeless	Tubeless valve
7	597337	1		Pneumatico	Tyre
8	597978	1		Staffa sospensione motore DX	Engine suspension bracket R.H.
9	826974	1		Cuscinetto radiale 17X47X14	Radial bearing 17X47X14
10	597760	1	(15)	Mozzo ruota posteriore	Rear wheel hub
10	598070	1	(16)	Mozzo ruota posteriore	Rear wheel hub
11	012789	1		Copiglia	Split pin
12	826298	2		Vite	Screw
13	709047	2		Rondella elastica 8,4X15X0,8	Spring washer 8,4X15X0,8
14	597243	1		Disco freno	Brake plate
15	597564	5		Vite	Screw
16	013776	2		Rondella	Washer

**PIAGGIO & C. S.p.A**

AFTER SALES SERVICE

Pubblicazione dis. 617829

06/2002